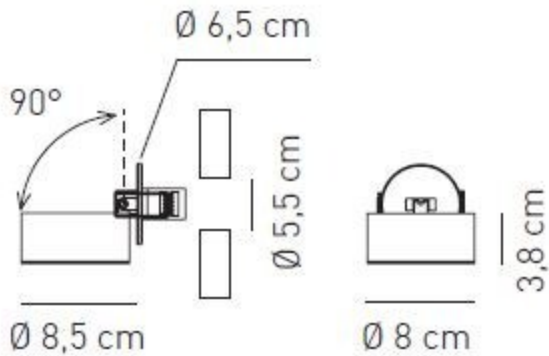


*kg 0.4 m<sup>3</sup> 0.0023*



*kg 0.58 m<sup>3</sup> 0.0025*

