



CONTEMPO *classico*

2022

contempo

Stile romantico raffinato, nuances naturali e proporzioni armoniose sono la fonte di ispirazione per Contempo, la nuova cucina evergreen di Creo Kitchens, innovativo brand del Gruppo Lube.

Una cucina che si conforma perfettamente ad ogni ambiente grazie alla sua capacità di esprimere l'essenza di sé in modo classico o più moderno. Il suo essere eclettica si esprime nelle accurate finiture, in particolari intelligenti e nell'offerta di accessori studiati per renderla funzionale con ricercatezza.

Il mondo di Contempo è fatto di ricordi del passato e di connessioni con il presente.

Ci sono elementi che rievocano la tradizione come le ante a vetro con inglesina e le ante dogate.

Altri assolutamente contemporanei come l'inserimento di dettagli hightech.

La sensazione è di bellezza senza tempo: Contempo infonde nella stanza una calda atmosfera, rispondendo a tutte le esigenze di organizzazione degli spazi. Componibile e personalizzabile, è la cucina che si può plasmare sui propri gusti, caratteri, stili di vita. Tutto in Contempo è pensato per rendere la zona kitchen confortevole e accogliente, dove convivono in perfetto equilibrio tradizione e innovazione.



A refined romantic style, natural nuances and graceful proportions are the sources of inspiration for Contempo, the new evergreen kitchen by Creo Kitchens, the innovative brand of the Lube Group.

The kitchen blends into any setting perfectly, casting its essence into a classic or more modern mould.

Its eclectic dimension is reflected in the finely worked finishes, intelligent details and a series of accessories designed to make the kitchen functional yet sophisticated.

The Contempo world merges past memories and modern-day connotations.

Some of the elements are distinctly traditional, such as the panelled glass doors and the slatted doors.

Others are decidedly contemporary, such as the high-tech details.

The feeling is one of timeless beauty: Contempo exudes a warm atmosphere in the room, solving all needs related to the organisation of space. Modular and customisable, this kitchen gives tangible form to tastes, characters and lifestyles.

Every Contempo element is studied to make the kitchen zone comfortable and warm – a place where tradition and innovation blend in perfect harmony.

impiallacciato

SP. 20 MM

Bridge cod. **K71**
Neck cod. **K75**

CARATTERISTICHE TECNICHE

ANTE E CASSETTI LEGNO	intelaiata sp.20 mm in massello di frassino con bugna impiallacciato frassino (conforme US EPA TSCA Title VI) fiamma verticale nei colori laccato a poro aperto: bianco (opz.2455), tortora (opz.2456), argilla (opz.2457), grigio lava (opz.2458) fiamma verticale nel colore tinto a poro aperto: terra (opz.2459)
ANTE CON BUGNA MAGNETICA EFFETTO LAVAGNA	disponibili nelle misure 71,7x44,7 - 71,7x59,7 - 35,7x44,7 - 35,7x59,7 - 35,7x89,7 - 47,7x59,7 - 47,7x89,7 - 59,7x44,7 - 59,7x59,7 - 59,7x89,7 - 131,7x44,7 - 131,7x59,7 - 203,7x59,7 nelle finiture: bianco (opz.2455L), tortora (opz.2456L), argilla (opz.2457L)
ANTE CON BUGNA DOGATA	disponibili nelle misure 71,7x44,7 - 71,7x59,7 - 35,7x44,7 - 35,7x59,7 - 35,7x89,7 - 47,7x59,7 - 47,7x89,7 - 59,7x44,7 - 59,7x59,7 - 59,7x89,7 - 131,7x44,7 - 131,7x59,7 - 203,7x59,7 nelle finiture: bianco (opz.2455D), tortora (opz.2456D), argilla (opz.2457D)
ANTE VETRO di serie	VETRO TEMPERATO EXTRACHIARO SP.4 MM FILO GREZZO SERIGRAFATO EFFETTO TESSUTO IN VERNICE SATINATA telaio sp.20 mm in massello di frassino nelle finiture: bianco (opz.2455T), tortora (opz.2456T), argilla (opz.2457T), grigio lava (opz.2458T), terra (opz.2459T)
a richiesta	VETRO TEMPERATO FUMÈ SP.4 MM CON INGLESINA telaio sp.20 mm in massello di frassino nelle finiture: bianco (opz.2455F), tortora (opz.2456F), argilla (opz.2457F), grigio lava (opz.2458F), terra (opz.2459F)
MANIGLIE	di serie: K85 finitura cromo satinato passo mm 96/160/320 in funzione dell'anta a richiesta: K91 finitura canna di fucile spazzolato passo mm 160 per anta L 15 pomo 240P finitura canna di fucile spazzolato K86 finitura verniciato antracite passo mm 64/160/320 in funzione dell'anta K87 finitura nichel lux passo mm 96/160/320 in funzione dell'anta K90 finitura bronzo passo mm 64/160 in funzione dell'anta 57BA finitura bronzo anticato passo mm 12/160/320 in funzione dell'anta K83 finitura nichel rosa passo mm 96 per anta L 15 pomo K83P finitura nichel rosa K84 finitura argento antico passo mm 160 per anta L 15 pomo K84P argento antico
GOLE	vedi pag.21
STRUTTURE	ANTA: laccato bianco a poro aperto nobilitato bianco (opz.001), schiena e ripiano bianco (opz.001) ANTA: laccato argilla a poro aperto nobilitato argilla (opz.9690) schiena e ripiano argilla (opz.9690) ANTA: laccato tortora a poro aperto nobilitato conchiglia (opz.8910) schiena e ripiano conchiglia (opz.8910) ANTA: laccato grigio lava a poro aperto nobilitato lavagna (opz.9620) schiena e ripiano lavagna (opz.9620) ANTA: tinto terra a poro aperto nobilitato fango (opz.8860) schiena e ripiano fango (opz.8860)
MENSOLE	di serie: altezza 3,8 cm in laminato, bianco (opz.001), argilla (opz.9690) conchiglia (opz.8910), lavagna (opz.9620), fango (opz.8860) a richiesta: altezza 3,8 cm impiallacciate finiture come ante
ZOCCOLI	vedi pag.27

I PRODOTTI IN LEGNO SONO CONFORMI AL REGOLAMENTO (US EPA TSCA Title VI) RIGUARDO ALL'EMISSIONE DI FORMALDEIDE



*per componenti si intendono tutte le strutture, alcune ante e alcuni complementi del modello.



GREENGUARD
LE STRUTTURE DELLE CUCINE SONO CONTRADDISTINTE DALLA CERTIFICAZIONE GREENGUARD GOLD, PER SODDISFARE GLI STANDARD PIU' RIGOROSI IN TERMINI DI LIVELLI DI EMISSIONE DI COMPOSTI ORGANICI VOLATILI (COV).



TECHNICAL FEATURES

WOODEN DOORS AND DRAWERS 20 mm-thick frame made of solid ash with ash veneered panel (conforming to [US EPA TSCA Title VI](#)), vertical grain, in the following open-pore lacquered colours: white (opt.2455), dove grey (opt.2456), clay (opt.2457), lava grey (opt.2458)

vertical grain, in the following open-pore dyed colours: earth (opt.2459)

DOORS WITH RAISED PANEL MAGNETIC BLACKBOARD-EFFECT available in the following sizes: 71,7x44,7 - 71,7x59,7 - 35,7x44,7 - 35,7x59,7 - 35,7x89,7 - 47,7x59,7 - 47,7x89,7 - 59,7x44,7 - 59,7x59,7 - 59,7x89,7 - 31,7x44,7 - 131,7x59,7 - 203,7x59,7 in the same finishes as the doors: white (opt.2455L), dove grey (opt.2456L), clay (opt.2457L)

DOORS WITH SLATTED PANEL available in the following sizes: 71,7x44,7 - 71,7x59,7 - 35,7x44,7 - 35,7x59,7 - 35,7x89,7 - 47,7x59,7 - 47,7x89,7 - 59,7x44,7 - 59,7x59,7 - 59,7x89,7 - 131,7x44,7 - 131,7x59,7 - 203,7x59,7 in the same finishes as the doors: white (opt.2455D), dove grey (opt.2456D), clay (opt.2457D)

GLASS DOORS standard EXTRA-CLEAR TEMPERED GLASS TH. 4 MM GROUND EDGES WITH FABRIC-EFFECT SCREEN PRINTING WITH SATIN-FINISH PAINT
20-mm thick solid ash frame in the following finishes: white (opt.2455T), dove grey (opt.2456T), clay (opt.2457T), lava grey (opt.2458T), earth (opt.2459T)

on request SMOKED TEMPERED GLASS TH. 4 MM PANELLLED GLASS
20-mm thick solid ash frame in the following finishes: white (opt.2455F), dove grey (opt.2456F), clay (opt.2457F), lava grey (opt.2458F), earth (opt.2459F)

HANDLES **standard:** K85 satin chrome finish, 96/160/320 mm centre-to-centre distance depending on the door

on request: K91 brushed gunmetal finish, 160 mm centre-to-centre distance
for door W 15, knob 240P with brushed gunmetal finish
K86 anthracite coated finish, 64/160/320 mm centre-to-centre distance depending on the door
K87 nickel lux finish, 96/160/320 mm centre-to-centre distance depending on the door
K90 bronze finish, 64/160 mm centre-to-centre distance depending on the door
57BA antiqued bronze finish, 12/160/320 mm centre-to-centre distance depending on the door
K83 pink nickel finish, 96 mm centre-to-centre distance
for door W 15, knob K83P with pink nickel finish
K84 antique silver finish, 160 mm centre-to-centre distance
for door W 15, knob K84P with antique silver finish

FINGER RAILS [see on page 21](#)

STRUCTURES

DOOR: open-pore white lacquered
melamine-coated white (opt.001), white back panel and shelf (opt.001)

DOOR: open-pore clay lacquered
melamine-coated clay (opt.9690), clay back panel and shelf (opt.9690)

DOOR: open-pore dove grey lacquered
melamine-coated shell (opt.8910), shell back panel and shelf (opt.8910)

DOOR: open-pore lava grey lacquered
melamine-coated slate grey (opt.9620), slate grey back panel and shelf (opt.9620)

DOOR: open-pore earth painted
melamine-coated mud (opt.8860), mud back panel and shelf (opt.8860)

SHELVES

standard: height 3.8 cm, made of laminate, white (opt.001), clay (opt.9690), shell (opt.8910), slate grey (opt.9620), mud (opt.8860)

on request: height 3.8 cm, veneered with same finishes as doors

PLINTHS [see on page 27](#)

WOODEN PRODUCTS ARE COMPLIANT WITH REGULATIONS (US EPA TSCA Title VI) GOVERNING FORMALDEHYDE EMISSIONS

impiallacciato veneered

SP. 20 MM TH. 20 MM

Bridge cod. K71
Neck cod. K75

ante in frassino laccato bianco a poro aperto
white lacquered ash doors open pore



anta (opt.2455)
door (opt.2455)



anta con doghe
(opt.2455D)
door with stripe
(opt.2455D)



anta con lavagna magnetica
(opt.2455L)
door with magnetic blackboard
(opt.2455L)

 colori in pronta consegna
available colours

cassetto e cestoni in frassino laccato bianco a poro aperto
white lacquered ash drawer and deep drawers open pore



cassetto (opt.2455)
drawer (opt.2455)

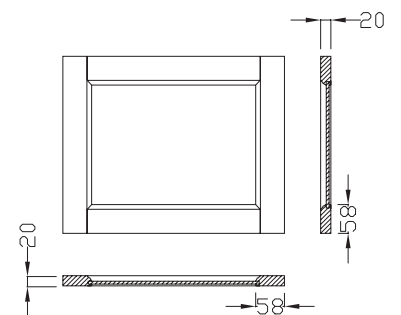


cestone (opt.2455)
deep drawer (opt.2455)



cestone con doghe
(opt.2455D)
deep drawer with stripe
(opt.2455D)

SP. 20 MM



ante e cestoni vetro in frassino laccato bianco a poro aperto
white lacquered ash doors and deep drawers open pore



anta vetro temperato
extrachiaro filo grezzo effetto
tessuto in vernice satinata
(opt.2455T)
extra-clear tempered glass
door, ground edges, fabric
effect with satin-finish paint
(opt.2455T)



anta vetro temperato
fumè con inglesina
(opt.2455F)
smoked
tempered door
with panelled glass (opt. 2455F)

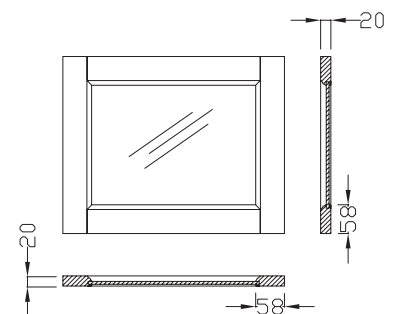


cestone vetro temperato
extrachiaro filo grezzo
effetto tessuto in vernice
satinata (opt.2455T)
extra-clear tempered glass
deep drawer, ground edges,
fabric effect with satin-finish
paint (opt.2455T)



cestone vetro temperato
fumè con inglesina
(opt.2455F)
smoked
tempered deep drawer
with panelled glass (opt.2455F)

SP. 20 MM



impiallacciato veneered

SP. 20 MM TH. 20 MM

Bridge cod. **K71**
Neck cod. **K75**

ante in frassino laccato tortora a poro aperto
dove grey lacquered ash doors open pore



anta (opt.2456)
door (opt.2456)



anta con doghe
(opt.2456D)
door with stripe
(opt.2456D)



anta con lavagna magnetica
(opt.2456L)
door with magnetic blackboard
(opt.2456L)

 *colori in pronta consegna
available colours*

cassetto e cestoni in frassino laccato tortora a poro aperto
dove grey lacquered ash drawer and deep drawers open pore



cassetto (opt.2456)
drawer (opt.2456)

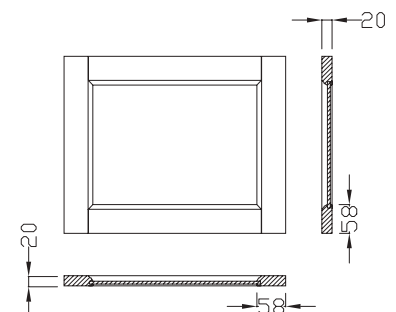


cestone (opt.2456)
deep drawer (opt.2456)



cestone con doghe
(opt.2456D)
deep drawer with stripe
(opt.2456D)

SP. 20 MM



ante e cestoni vetro in frassino laccato tortora a poro aperto
dove grey lacquered ash doors and deep drawers open pore



anta vetro temperato
extrachiaro filo grezzo effetto
tessuto in vernice satinata
(opt.2456T)
extra-clear tempered glass
door, ground edges, fabric
effect with satin-finish paint
(opt.2456T)



anta vetro temperato
fumè con inglesina
(opt.2456F)
smoked
tempered door
with panelled glass (opt. 2456F)

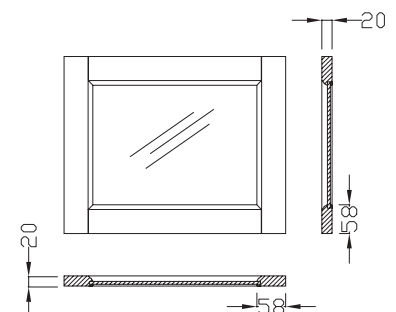


cestone vetro temperato
extrachiaro filo grezzo
effetto tessuto in vernice
satinata (opt.2456T)
extra-clear tempered glass
deep drawer, ground edges,
fabric effect with satin-finish
paint (opt.2456T)



cestone vetro temperato
fumè con inglesina
(opt.2456F)
smoked
tempered deep drawer
with panelled glass (opt.2456F)

SP. 20 MM



impiallacciato veneered

Bridge cod. **K71**
Neck cod. **K75**

SP. 20 MM TH. 20 MM

ante in frassino laccato argilla a poro aperto
clay lacquered ash doors open pore



anta (opz.2457)
door (opt.2457)



anta con doghe
(opz.2457D)
door with stripe
(opt.2457D)



anta con lavagna magnetica
(opz.2457L)
door with magnetic blackboard
(opt.2457L)

 colori in pronta consegna
available colours

cassetto e cestoni in frassino laccato argilla a poro aperto
clay lacquered ash drawer and deep drawers open pore



cassetto (opz.2457)
drawer (opt.2457)

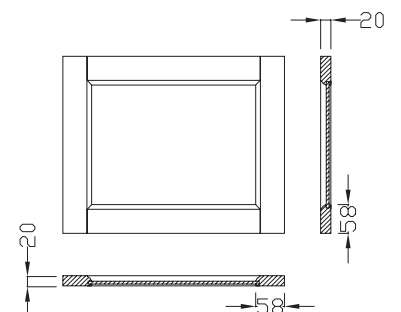


cestone (opz.2457)
deep drawer (opt.2457)



cestone con doghe
(opz.2457D)
deep drawer with stripe
(opt.2457D)

SP. 20 MM



ante e cestoni vetro in frassino laccato argilla a poro aperto
clay lacquered ash doors and deep drawers open pore



anta vetro temperato
extrachiaro filo grezzo effetto
tessuto in vernice satinata
(opz.2457T)
extra-clear tempered glass
door, ground edges, fabric
effect with satin-finish paint
(opt.2457T)



anta vetro temperato
fumè con inglesina
(opz.2457F)
smoked
tempered door
with panelled glass (opt. 2457F)

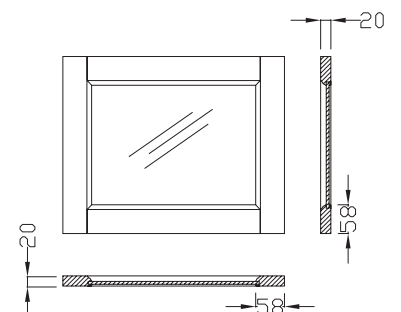


cestone vetro temperato
extrachiaro filo grezzo
effetto tessuto in vernice
satinata (opz.2457T)
extra-clear tempered glass
deep drawer, ground edges,
fabric effect with satin-finish
paint (opt.2457T)



cestone vetro temperato
fumè con inglesina
(opz.2457F)
smoked
tempered deep drawer
with panelled glass (opt.2457F)

SP. 20 MM



impiallacciato veneered

SP. 20 MM TH. 20 MM

anta in frassino laccato grigio lava a poro aperto
lava grey lacquered ash door open pore



anta (opz.2458)
door (opt.2458)

Bridge cod. **K71**
Neck cod. **K75**

 colori in pronta consegna
available colours

cassetto e cestoni in frassino laccato grigio lava a poro aperto
lava grey lacquered ash drawer and deep drawers open pore

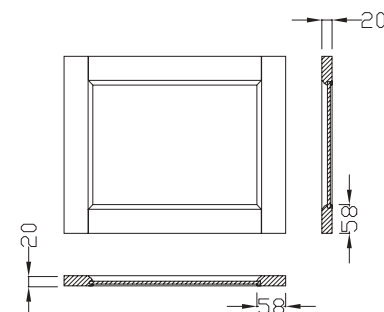
SP. 20 MM



cassetto (opz.2458)
drawer (opt.2458)



cestone (opz.2458)
deep drawer (opt.2458)



ante e cestoni vetro in frassino laccato grigio lava a poro aperto
lava grey lacquered ash doors and deep drawers open pore



anta vetro temperato
extrachiaro filo grezzo effetto
tessuto in vernice satinata
(opz.2458T)
extra-clear tempered glass
door, ground edges, fabric
effect with satin-finish paint
(opt.2458T)



anta vetro temperato
fumè con inglesina
(opz.2458F)
smoked
tempered door
with panelled glass (opt. 2458F)

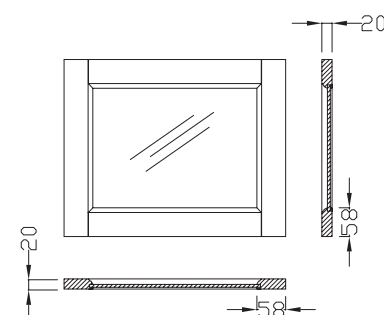


cestone vetro temperato
extrachiaro filo grezzo
effetto tessuto in vernice
satinata (opz.2458T)
extra-clear tempered glass
deep drawer, ground edges,
fabric effect with satin-finish
paint (opt.2458T)



cestone vetro temperato
fumè con inglesina
(opz.2458F)
smoked
tempered deep drawer
with panelled glass (opt.2458F)

SP. 20 MM



impiallacciato veneered

SP. 20 MM TH. 20 MM

Bridge cod. K71
Neck cod. K75

anta in frassino tinto terra a poro aperto
earth painted ash door open pore



anta (opz.2459)
door (opt.2459)

 colori in pronta consegna
available colours

cassetto e cestoni in frassino tinto terra a poro aperto
earth painted ash drawer and deep drawers open pore

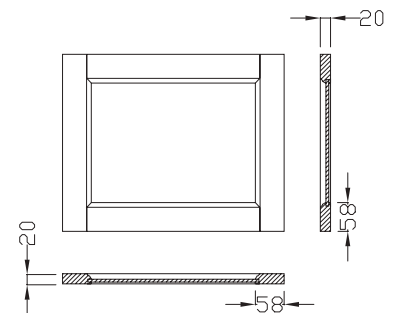


cassetto (opz.2459)
drawer (opt.2459)



cestone (opz.2459)
deep drawer (opt.2459)

SP. 20 MM



ante e cestoni vetro in frassino tinto terra a poro aperto
earth painted ash doors and deep drawers open pore



anta vetro temperato
extrachiaro filo grezzo effetto
tessuto in vernice satinata
(opz.2459T)
extra-clear tempered glass
door, ground edges, fabric
effect with satin-finish paint
(opt.2459T)



anta vetro temperato
fumè con inglesina
(opz.2459F)
smoked
tempered door
with panelled glass (opt. 2459F)

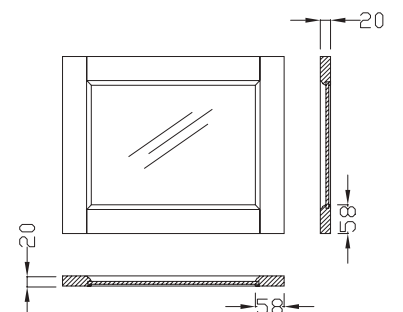


cestone vetro temperato
extrachiaro filo grezzo
effetto tessuto in vernice
satinata (opz.2459T)
extra-clear tempered glass
deep drawer, ground edges,
fabric effect with satin-finish
paint (opt.2459T)



cestone vetro temperato
fumè con inglesina
(opz.2459F)
smoked
tempered deep drawer
with panelled glass (opt.2459F)

SP. 20 MM





CARATTERISTICHE TECNICHE

ANTE E CASSETTI LACCATI OPACHI E LUCIDI

telaio sp.20 mm in MDF (conforme **US EPA TSCA Title VI**) con bugna in MDF nei colori **laccati opachi freddi**: bianco assoluto (opz.740S), cenere (opz.9547), argilla (opz.9503), grigio bromo (opz.9533), nero seppia (opz.7897), nebbia (opz.95F5), grigio traffico (opz.9511), blu cristal (opz.8381) nero (opz.7892)
telaio sp.20 mm in MDF (conforme **US EPA TSCA Title VI**) con bugna in MDF nei colori **laccati opachi caldi**: bianco caldo (opz.7401), grigio kenya (opz.9501), bistro (opz.9535), creta (opz.9515), lino (opz.9513), conchiglia (opz.7403), verde bosco (opz.8468), giallo zafferano (opz.8253), rosso persia (opz.8165), azzurro nube (opz.8379), cannella (opz.8893), grigio reale (opz.95F3), grigio quarzo (opz.95F7), grigio lava (opz.95F1), polvere (opz.9539), platino (opz.7773), nocciola (opz.7775), cuoio (opz.8897), tortora (opz.8993), fumo (opz.9531), grigio piombo (opz.9537), carruba (opz.89L1), azzurro ottanio (opz.8385), verde borneo (opz.8483), verde cinabro (opz.8481), granato (opz.8633), rosso (opz.125S), cotto (opz.8887), giallo digione (opz.8257), verde celadon (opz.8485)

telaio sp.20 mm in MDF (conforme **US EPA TSCA Title VI**) con bugna in MDF nei colori **laccati lucidi freddi**: bianco assoluto (opz.741), cenere (opz.9548), argilla (opz.9504), grigio bromo (opz.9534), nero seppia (opz.7898), nebbia (opz.95F6), grigio traffico (opz.9512), blu cristal (opz.8382), nero (opz.7893)

telaio sp.20 mm in MDF (conforme **US EPA TSCA Title VI**) con bugna in MDF nei colori **laccati lucidi caldi**: bianco caldo (opz.7402), grigio kenya (opz.9502), bistro (opz.9536), creta (opz.9516), lino (opz.9514), conchiglia (opz.7404), verde bosco (opz.8469), giallo zafferano (opz.8254), rosso persia (opz.8166), azzurro nube (opz.8380), cannella (opz.8894), grigio reale (opz.95F4), grigio quarzo (opz.95F8), grigio lava (opz.95F2), tortora (opz.8994) fumo (opz.9532), grigio piombo (opz.9538), carruba (opz.89L2), azzurro ottanio (opz.8386), verde borneo (opz.8484), verde cinabro (opz.8482), granato (opz.8634), rosso (opz.126), cotto (opz.8888), giallo digione (opz.8258), verde celadon (opz.8486)

ANTE VETRO di serie

VETRO TEMPERATO EXTRACHIARO SP.4 MM FILO GREZZO SERIGRAFATO EFFETTO TESSUTO IN VERNICE SATINATA
vedi finiture laccate opache e lucide

a richiesta

VETRO TEMPERATO FUMÈ SP.4 MM
vedi finiture laccate opache e lucide

MANIGLIE

di serie: K85 finitura cromo satinato passo mm 96/160/320 in funzione dell'anta

a richiesta: K91 finitura canna di fucile spazzolato passo mm 160 per anta L 15 pomo 240P finitura canna di fucile spazzolato
K86 finitura verniciato antracite passo mm 64/160/320 in funzione dell'anta
K87 finitura nichel lux passo mm 96/160/320 in funzione dell'anta
K90 finitura bronzo passo mm 64/160 in funzione dell'anta
57BA finitura bronzo anticato passo mm 12/160/320 in funzione dell'anta
K83 finitura nichel rosa passo mm 96 per anta L 15 pomo K83P finitura nichel rosa
K84 finitura argento antico passo mm 160 per anta L 15 pomo K84P argento antico

GOLE

vedi pag.21

STRUTTURE

nobilitato bianco (opz.001), schiena e ripiano bianco (opz.001)
nobilitato argilla (opz.9690) schiena e ripiano argilla (opz.9690)
nobilitato conchiglia (opz.8910) schiena e ripiano conchiglia (opz.8910)
nobilitato lavagna (opz.9620) schiena e ripiano lavagna (opz.9620)
nobilitato fango (opz.8860) schiena e ripiano fango (opz.8860)



IL GRUPPO LUBE UTILIZZA, PER I COMPONENTI DELLE CUCINE*, MATERIE CONFORMI AL REGOLAMENTO EPA TSCA TITLE VI, UNO DEI PIÙ SEVERI IN MERITO ALLE NORMATIVE DI SALVAGUARDIA AMBIENTALE.



LE STRUTTURE DELLE CUCINE SONO CERTIFICATE DALLA CERTIFICAZIONE GREENGUARD GOLD PER SODDISFARE GLI STANDARD PIÙ RIGOROSI IN TERMINI DI LIVELLI DI EMISSIONE DI COMPOSTI ORGANICI VOLATILI (COV).

*per componenti si intendono tutte le strutture, alcune ante e alcuni complementi del modello.

MENSOLE

di serie: altezza 3,8 cm in laminato, bianco caldo (opz.001), argilla (opz.9690) conchiglia (opz.8910), lavagna (opz.9620), fango (opz.8860)

a richiesta: altezza 3,8 cm laccate opache e lucide finiture come ante

ZOCCOLI

vedi pag.27

I PRODOTTI IN LEGNO SONO CONFORMI AL REGOLAMENTO (US EPA TSCA Title VI) RIGUARDO ALL'EMISSIONE DI FORMALDEIDE



lacquered

TH. 20 MM

Bridge cod. **K72-K73**
Neck cod. **K76-K77**

TECHNICAL FEATURES

DOORS AND DRAWERS MATT AND GLOSSY LACQUERED	<p>20 mm-thick frame, made of MDF (conforming to US EPA TSCA Title VI), with MDF panel, in the following cold matt lacquered colours: absolute white (opt.740S), ash (opt.9547), clay (opt.9503), bromine grey (opt.9533), cuttlefish ink (opt.7897), fog (opt.95F5), traffic grey (opt.9511), crystal blue (opt.8381), black (opt.7892)</p> <p>20 mm-thick frame, made of MDF (conforming to US EPA TSCA Title VI), with MDF panel, in the following warm matt lacquered colours: warm white (opt.7401), kenya grey (opt.9501), bistro (opt.9535), clay (opt.9515), linen (opt.9513), seashell (opt.7403), forest green (opt.8468), saffron yellow (opt.8253), persia red (opt.8165), cloud blue (opt.8379), cinnamon (opt.8893), royal grey (opt.95F3), quartz grey (opt.95F7), lava grey (opt.95F1), dust (opt.9539), platinum (opt.7773), walnut (opt.7775), leather (opt.8897), dove grey (opt.8993), smoke (opt.9531), lead grey (opt.9537), carruba (opt.89L1), teal blue (opt.8385), borneo green (opt.8483), cinabro green (opt.8481), ruby red (opt.8683), red (opt.125S), cooked (opt.8887), digione yellow (opt.8257), celadon green (opt.8485)</p> <p>20 mm-thick frame, made of MDF (conforming to US EPA TSCA Title VI), with MDF panel, in the following cold glossy lacquered colours: absolute white (opt.741), ash (opt.9548), clay (opt.9504), bromine grey (opt.9534), cuttlefish ink (opt.7898), fog (opt.95F6), traffic grey (opt.9512), crystal blue (opt.8382), black (opt.7893)</p> <p>20 mm-thick frame, made of MDF (conforming to US EPA TSCA Title VI), with MDF panel, in the following warm glossy lacquered colours: warm white (opt.7402), kenya grey (opt.9502), bistro (opt.9536), clay (opt.9516), linen (opt.9514), seashell (opt.7404), forest green (opt.8469), saffron yellow (opt.8254), persia red (opt.8166), cloud blue (opt.8380), cinnamon (opt.8894), royal grey (opt.95F4), quartz grey (opt.95F8), lava grey (opt.95F2), dove grey (opt.8994), smoke (opt.9532), lead grey (opt.9538), carruba (opt.89L2), teal blue (opt.8386), borneo green (opt.8484), cinabro green (opt.8482), ruby red (opt.8634), red (opt.126), cooked (opt.8888), digione yellow (opt.8258), celadon green (opt.8486)</p>
MATT DOORS WITH JUTE-EFFECT PANEL, NATURAL AND MATCHING WITH THE DOOR	available in the following sizes: 71,7x44,7 - 71,7x59,7 - 35,7x44,7 - 35,7x59,7 - 35,7x89,7 - 47,7x59,7 - 47,7x89,7 - 59,7x44,7 - 59,7x59,7 - 59,7x89,7 in the same matt lacquered finishes as the doors
GLASS DOORS standard	EXTRA-CLEAR TEMPERED GLASS TH. 4 MM GROUND EDGES WITH FABRIC-EFFECT SCREEN PRINTING WITH SATIN-FINISH PAINT see matt and glossy lacquered finishes
on request	SMOKED TEMPERED GLASS TH. 4 MM see matt and glossy lacquered finishes
HANDLES	standard: K85 satin chrome finish, 96/160/320 mm centre-to-centre distance depending on the door on request: K91 brushed gunmetal finish, 160 mm centre-to-centre distance for door W 15, knob 240P with brushed gunmetal finish K86 anthracite coated finish, 64/160/320 mm centre-to-centre distance depending on the door K87 nickel lux finish, 96/160/320 mm centre-to-centre distance depending on the door K90 bronze finish, 64/160 mm centre-to-centre distance depending on the door 57BA antiqued bronze finish, 12/160/320 mm centre-to-centre distance depending on the door K83 pink nickel finish, 96 mm centre-to-centre distance for door W 15, knob K83P with pink nickel finish K84 antique silver finish, 160 mm centre-to-centre distance for door W 15, knob K84P with antique silver finish
FINGER RAILS	see on page 21
STRUCTURES	melamine-coated white (opt.001), white back panel and shelf (opt.001) melamine-coated clay (opt.9690), clay back panel and shelf (opt.9690) melamine-coated shell (opt.8910), shell back panel and shelf (opt.8910) melamine-coated slate grey (opt.9620), slate grey back panel and shelf (opt.9620) melamine-coated mud (opt.8860), mud back panel and shelf (opt.8860)
SHELVES	standard: height 3.8 cm, made of laminate, white (opt.001), clay (opt.9690), shell (opt.8910), slate grey (opt.9620), mud (opt.8860) on request: height 3.8 cm, matt and glossy lacquered with same finish as doors
PLINTHS	see on page 27
	WOODEN PRODUCTS ARE COMPLIANT WITH REGULATIONS (US EPA TSCA Title VI) GOVERNING FORMALDEHYDE EMISSIONS

laccato opaco *matt lacquered*

Bridge cod. **K72**
Neck cod. **K76**

SP. 20 MM TH. 20 MM

anta laccato opaco bianco caldo
warm white matt lacquered door



anta (opz.7401)
door (opt.7401)

cassetto e cestone laccato opaco bianco caldo
warm white matt lacquered drawer and deep drawer

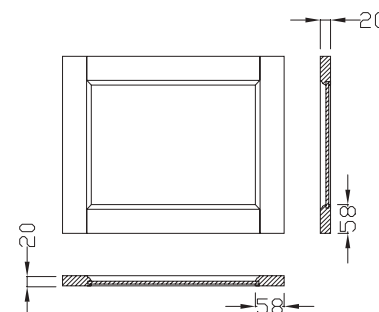


cassetto (opz.7401)
drawer (opt.7401)



cestone (opz.7401)
deep drawer (opt.7401)

SP. 20 MM



anta e cestone vetro laccato opaco bianco caldo
warm white matt lacquered door and deep drawer



anta vetro temperato
extrachiaro filo grezzo
effetto tessuto in vernice
satinata (opz.7401T)
extra-clear tempered glass
door, ground edges, fabric
effect with satin-finish paint
(opt.7401T)



cestone vetro temperato
extrachiaro filo grezzo
effetto tessuto in vernice
satinata (opz.7401T)
extra-clear tempered glass
deep drawer, ground edges,
fabric effect with satin-finish
paint (opt.7401T)

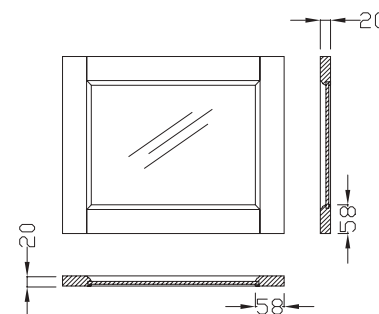


anta vetro temperato
fumè (opz.7401F)
smoked
tempered door
(opt.7401F)



cestone vetro temperato
fumè (opz.7401F)
smoked
tempered deep drawer
(opt.7401F)

SP. 20 MM



laccato opaco matt lacquered

colori laccati opachi
matt lacquered colours

Bridge cod. **K72**
Neck cod. **K76**

COLORI FREDDI OPACHI SOFT SOFT MATT COLD COLOURS



COLORI CALDI OPACHI SOFT SOFT MATT HOT COLOURS



laccato lucido *glossy lacquered*

Bridge cod. **K73**
Neck cod. **K77**

SP. 20 MM TH. 20 MM

anta laccato lucido bianco caldo
warm white glossy lacquered door



anta (opz.7402)
door (opt.7402)

cassetto e cestone laccato lucido bianco caldo
warm white glossy lacquered drawer and deep drawer

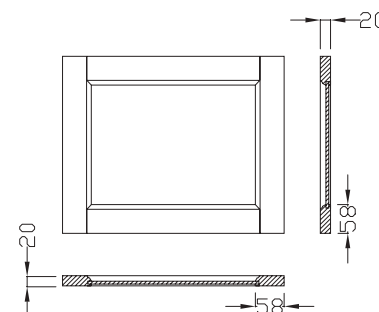


cassetto (opz.7402)
drawer (opt.7402)



cestone (opz.7402)
deep drawer (opt.7402)

SP. 20 MM



anta e cestone vetro laccato lucido bianco caldo
warm white glossy lacquered door and deep drawer



anta vetro temperato
extrachiaro filo grezzo
effetto tessuto in vernice
satinata (opz.7402T)
extra-clear tempered glass
door, ground edges, fabric
effect with satin-finish paint
(opt.7402T)



cestone vetro temperato
extrachiaro filo grezzo
effetto tessuto in vernice
satinata (opz.7402T)
extra-clear tempered glass
deep drawer, ground edges,
fabric effect with satin-finish
paint (opt.7402T)

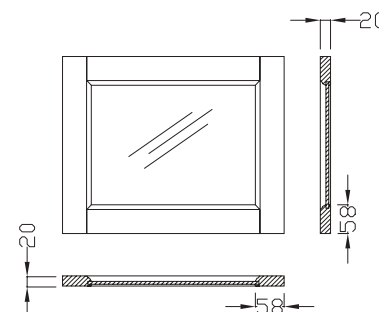


anta vetro temperato
fumè (opz.7402F)
smoked
tempered door
(opt.7402F)



cestone vetro temperato
fumè (opz.7402F)
smoked
tempered deep drawer
(opt.7402F)

SP. 20 MM



laccato lucido *glossy lacquered*

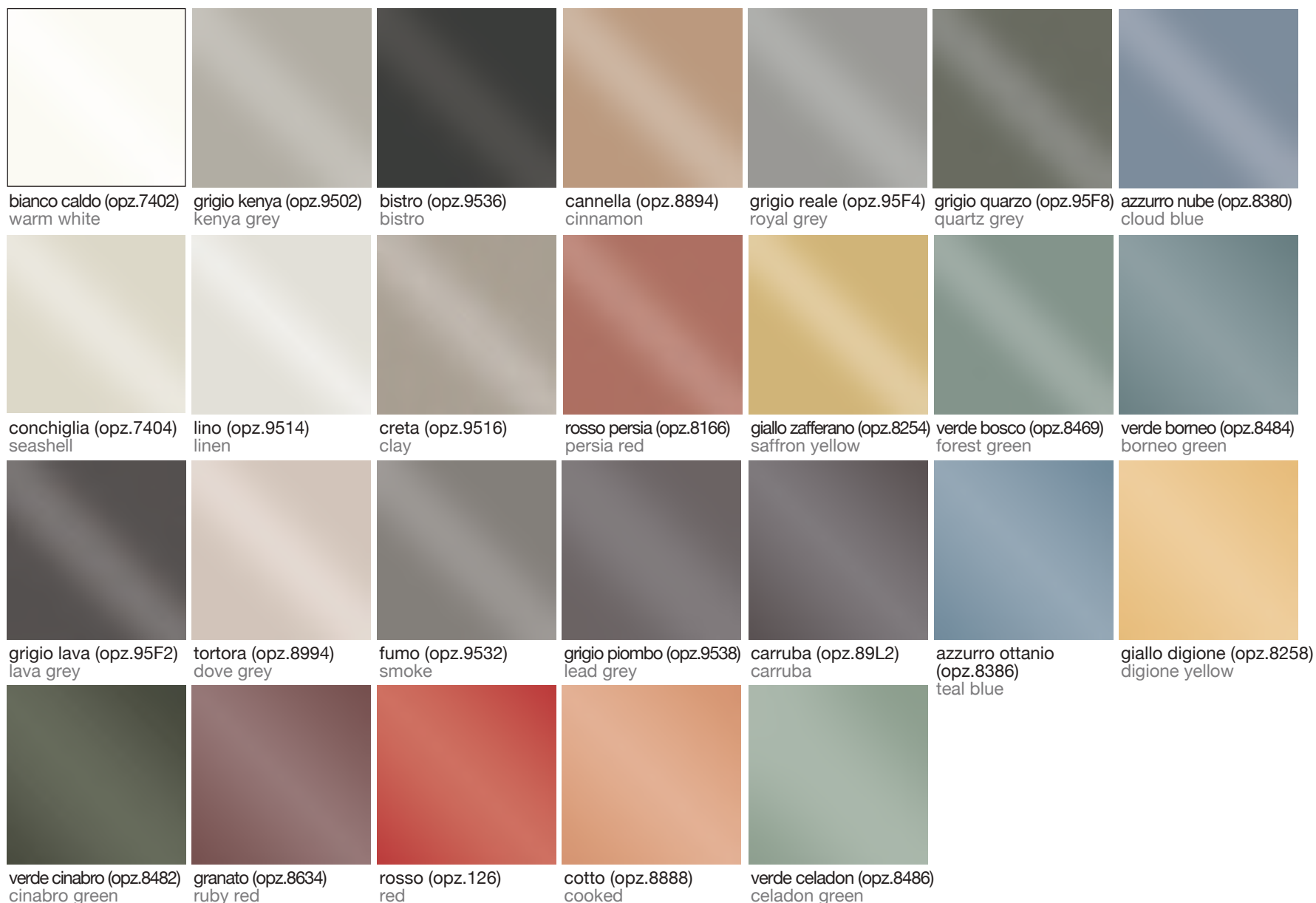
colori laccati lucidi
glossy lacquered colours

Bridge cod. **K73**
Neck cod. **K77**

COLORI FREDDI SPAZZOLATI GLOSSY BRUSHED COLD COLOURS



COLORI CALDI SPAZZOLATI GLOSSY BRUSHED WARM COLOURS



MANIGLIE HANDLES

Bridge

DI SERIE STANDARD



Maniglia K85 finitura cromo satinato
anta L 15 → passo 96 mm
anta da L 30 a L 60 → passo 160 mm
anta da L 90 → passo 320 mm

Handle K85 satin chrome finish
door W 15 → centre-to-centre distance 96 mm
door from W 30 to W 60 → centre-to-centre distance 160 mm
door from W 90 → centre-to-centre distance 320 mm

A RICHIESTA ON REQUEST



Maniglia K91 finitura canna di fucile spazzolato
passo 160 mm

Handle K91 brushed gunmetal finish
centre-to-centre distance 160 mm



Pomo 240P finitura canna di fucile spazzolato
utilizzato per elementi da 15 con maniglia K91

Knob hole 240P brushed gunmetal finish
used for 15 cm elements with handle K91

A RICHIESTA ON REQUEST



Maniglia K86 finitura verniciato antracite
anta L 15 → passo 64 mm
anta da L 30 a L 60 → passo 160 mm
anta da L 90 → passo 320 mm

Handle K86 painted anthracite finish
door W 15 → centre-to-centre distance 64 mm
door from W 30 to W 60 → centre-to-centre distance 160 mm
door from W 90 → centre-to-centre distance 320 mm

A RICHIESTA ON REQUEST



Maniglia K90 finitura bronzo
anta L 15 → passo 64 mm
anta da L 30 a L 90 → passo 160 mm

Handle K90 bronze finish
door W 15 → centre-to-centre distance 64 mm
door from W 30 to W 90 → centre-to-centre distance 160 mm

A RICHIESTA ON REQUEST



Maniglia K87 finitura nichel lux
anta L 15 → passo 96 mm
anta da L 30 a L 60 → passo 160 mm
anta da L 90 → passo 320 mm

Handle K87 lux nikel finish
door W 15 → centre-to-centre distance 96 mm
door from W 30 to W 60 → centre-to-centre distance 160 mm
door from W 90 → centre-to-centre distance 320 mm

A RICHIESTA ON REQUEST



Maniglia K84 finitura argento antico
passo 160 mm

Handle K84 antique silver finish
centre-to-centre distance 160 mm



Pomo K84P finitura argento antico
utilizzato per elementi da 15 con maniglia K84

Knob hole K84P antique silver finish
used for 15 cm elements with handle K84



Maniglia 57BA finitura bronzo anticato
anta L 15 → passo 12 mm
anta L 30 a L 45 → passo 160 mm
anta da L 60 a L 120 → passo 320 mm

Handle 57BA antiqued bronze finish
door W 15 → centre-to-centre distance 12 mm
door W 30 to W 45 → centre-to-centre distance 160 mm
door from W 60 to W 120 → centre-to-centre distance 320 mm

A RICHIESTA ON REQUEST



Maniglia K83 finitura nichel rosa
passo 96 mm

Handle K83 pink nikel finish
centre-to-centre distance 96 mm

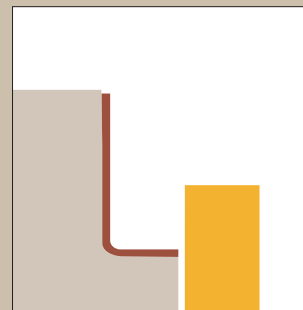


Pomo K83P finitura nichel rosa
utilizzato per elementi da 15 con maniglia K83

Knob hole K83P pink nikel finish
used for 15 cm elements with handle K83

Neck

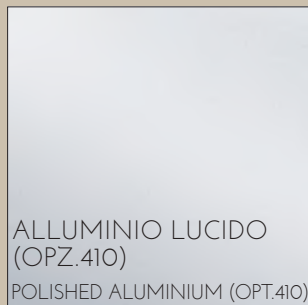
FINITURE GOLE



GOLA TIPO "ELLE"

"ELLE" TYPE FINGER RAIL

FINITURE GOLE SPAZZOLATE FINGER RAILS BRUSHED FINISHES



ALLUMINIO LUCIDO
(OPZ.410)
POLISHED ALUMINIUM (OPT.410)

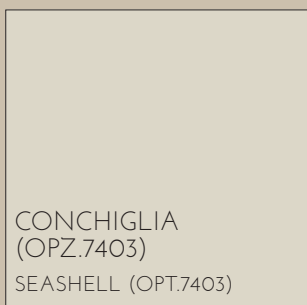


TITANIO OSSIDATO
(OPZ.414)
TITANIUM OXIDIZED (OPT.414)

FINITURE GOLE VERNICIATE A POLVERE OPACHE MATT FINGER RAILS POWDER COATED FINISHES



BIANCO ASSOLUTO
(OPZ.740S)
ABSOLUTE WHITE (OPT.740S)



CONCHIGLIA
(OPZ.7403)
SEASHELL (OPT.7403)



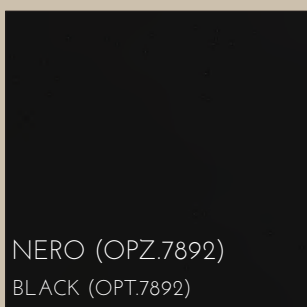
GRIGIO SELCE
(OPZ.SEL)
FLINT GREY (OPT.SEL)



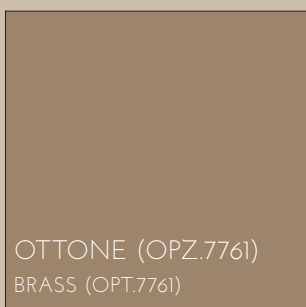
SILVER DARK
(OPZ.9507)
DARK SILVER (OPT.9507)



GHISA (OPZ.9509)
CAST IRON (OPT.9509)



NERO (OPZ.7892)
BLACK (OPT.7892)



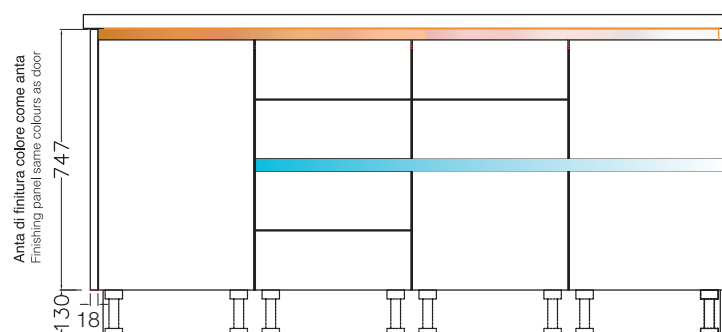
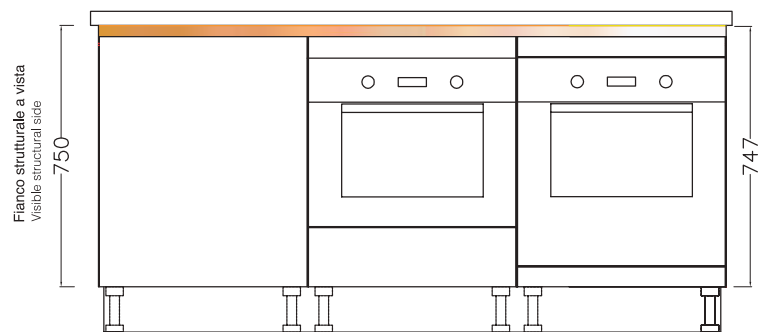
OTTONE (OPZ.7761)
BRASS (OPT.7761)

NOZIONI UTILI - gole "elle" orizzontali per basi

USEFUL INFORMATION - HORIZONTAL "ELLE" FINGER RAILS FOR BASE UNITS

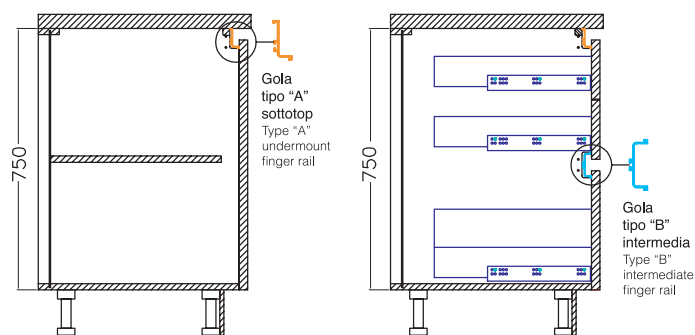
VISTA FRONTALE ZOCCOLO H 13 PER BASI H 88

FRONT VIEW PLINTH H 13 FOR BASE UNITS H 88



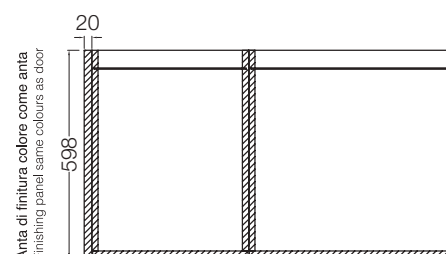
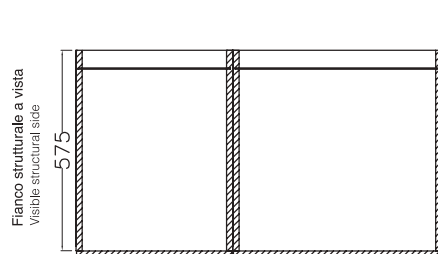
VISTA LATERALE (sezione) ZOCCOLO H 13 PER BASI H 88

SIDE VIEW (CROSS SECTION) PLINTH H 13 FOR BASE UNITS H 88



VISTA DALL'ALTO

TOP VIEW



Composizione con ante di finitura laterali: alla dimensione finale della cucina, sommare sempre lo spessore delle ante di finitura (ogni anta 20 mm)

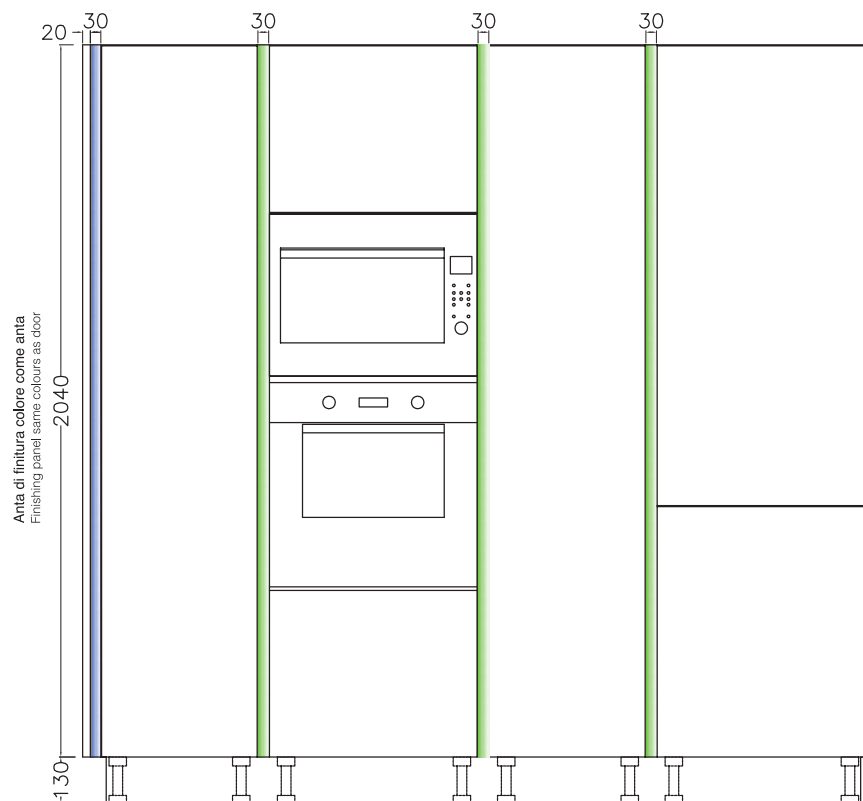
Composition with side finishing panels: to the final size of the kitchen, always add the thickness of the finishing panels (each panel 20 mm)

NOZIONI UTILI - gole "elle" verticali per colonne

USEFUL INFORMATION - VERTICAL "ELLE" FINGER RAILS FOR COLUMNS

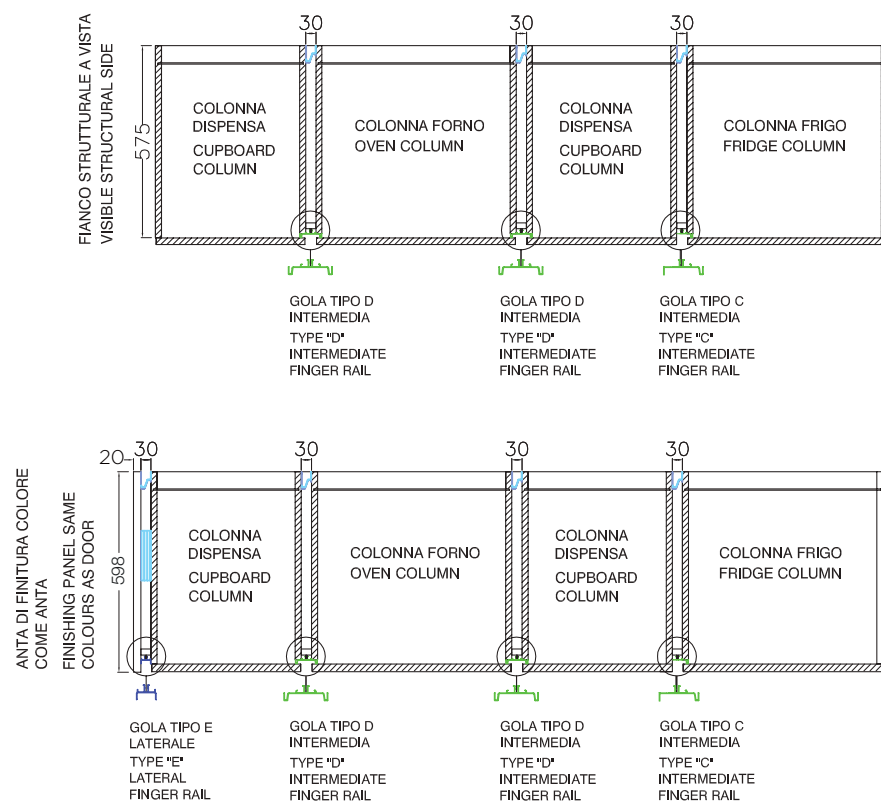
VISTA FRONTALE ZOCCOLO H 13

FRONT VIEW PLINTH H 13



VISTA DALL'ALTO

TOP VIEW



Composizione fianco strutturale a vista come anta: alla dimensione finale della cucina, sommare sempre lo spessore dei distanziali tra le colonne (ogni distanziale 3 cm)

Composition with visible side panel to match door: to the final size of the kitchen, always add the thickness of the spacers between the two columns (each spacer 3 cm)

Composizione con ante di finitura laterali, alla dimensione finale della cucina, sommare sempre lo spessore dei distanziali tra le colonne (ogni distanziale 3 cm) e lo spessore delle ante di finitura (ogni anta 20 mm)

Composition with side finishing panels to the final size of the kitchen, always add the thickness of the spacer between the two columns (each spacer 3 cm) and the thickness of the finishing panels (each panel 20 mm)

strutture carcasses



bianco (opz.001)
schiena e ripiano bianco
(opz.001)
white (opt.001)
white back panel and shelf
(opt.001)



conchiglia (opz.8910)
schiena e ripiano conchiglia
(opz.8910)
shell (opt.8910)
shell back panel and shelf
(opt.8910)



argilla (opz.9690)
schiena e ripiano argilla
(opz.9690)
clay (opt.9690)
clay back panel and shelf
(opt.9690)



lavagna (opz.9620)
schiena e ripiano lavagna
(opz.9620)
slate grey (opt.9620)
slate grey back panel
and shelf (opt.9620)



fango (opz.8860)
schiena e ripiano fango
(opz.8860)
mud (opt.8860)
mud back panel and shelf
(opt.8860)



*per componenti si intendono tutte le strutture, alcune ante e alcuni complementi del modello.



GREENGUARD
LE STRUTTURE DELLE CUCINE SONO CONTRADDISTINTE DALLA CERTIFICAZIONE GREENGUARD GOLD PER SODDISFARE GLI STANDARD PIU' RIGOROSI IN TERMINI DI LIVELLI DI EMISSIONE DI COMPOSTI ORGANICI VOLATILI (COV).

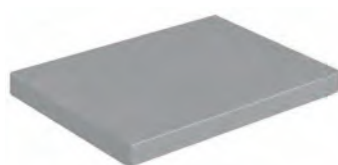
mensole in laminato laminate shelves



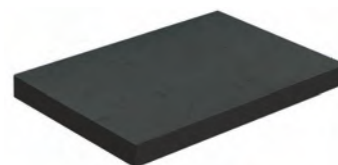
bianco (opz.001)
white (opt.001)



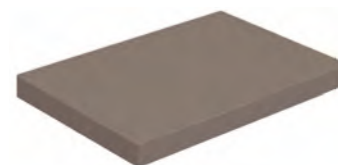
conchiglia (opz.8910)
shell (opt.8910)



argilla (opz.9690)
clay (opt.9690)



lavagna (opz.9620)
slate grey (opt.9620)



fango (opz.8860)
mud (opt.8860)

mensole impialacciate veneered shelves



impialacciata come ante
N.B.: per le finiture vedi colore ante
veneered same finish as door
Note: for the finishes see door colours

mensole laccate opache e lucide matt and glossy lacquered shelves



laccate opache e lucide come ante
N.B.: per le finiture vedi colore ante
matt and glossy lacquered same finish as doors
Note: for the finishes see doors colours

zoccoli in pvc H 13 effetto legno come ante pvc plinths H 13 wooden effect same as doors



bianco (opz.2455)
white (opt.2455)



tortora (opz.2456)
dove grey (opt.2456)



argilla (opz.2457)
clay (opt.2457)

zoccolo in alluminio H 13 aluminium plinth H 13



alluminio finitura brill
(opz.412)
aluminium brill
finish (opt.412)



alluminio finitura titanio
ossidato (opz.414)
aluminium titanium oxidized
finish (opt.414)



alluminio carbon (opz.W920)
aluminium carbon (opt.W920)



alluminio finitura ottone
(opz.7761)
aluminium brass finish
(opt.7761)

cornici cappello top cornices



frassino bianco (opz.2455)
ash white (opt.2455)



frassino tortora (opz.2456)
ash dove grey (opt.2456)



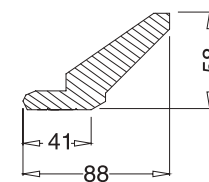
frassino argilla (opz.2457)
ash clay (opt.2457)



frassino grigio lava (opz.2458)
ash lava grey (opt.2458)



frassino terra (opz.2459)
ash earth (opt.2459)



disegno cornice
design cornice



laccato opaco giallo
zafferano (opz.8253)
matt lacquered saffron yellow (opt.8253)

laccate opache come ante
N.B.: per le finiture vedi colore ante
matt lacquered same finish as doors
Note: for the finishes see doors colours

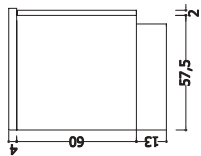


laccato lucido giallo
zafferano (opz.8254)
glossy lacquered saffron yellow (opt.8254)

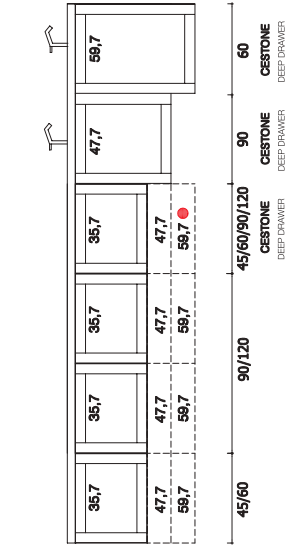
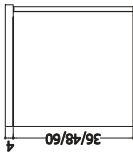
laccate lucide come ante
N.B.: per le finiture vedi colore ante
glossy lacquered same finish as doors
Note: for the finishes see doors colours

MODULARITÀ E COMPONENTIBILITÀ MODULARITÀ E FITTING SOLUTIONS

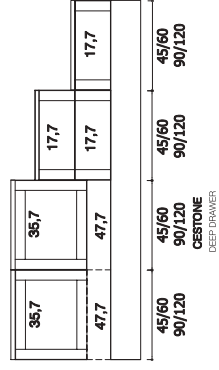
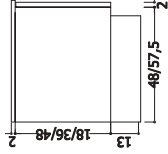
BASI H 73
BASE UNITS H 73



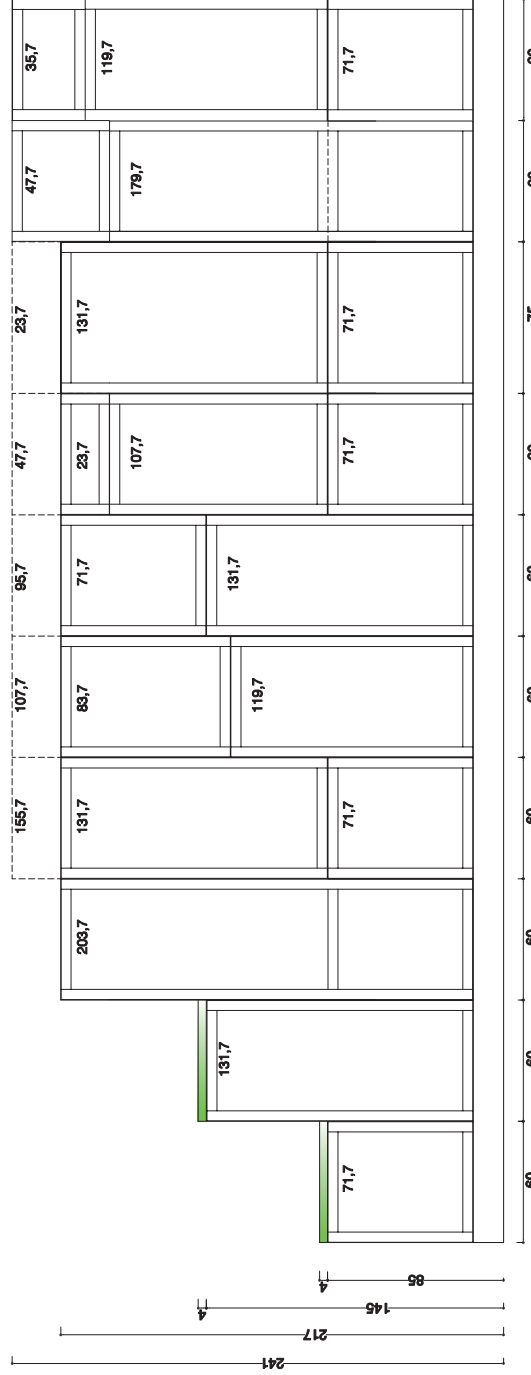
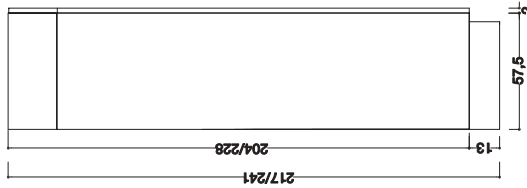
BASI SOSPESE
HANGING BASE UNITS



BASI LIVING
LIVING BASE UNITS

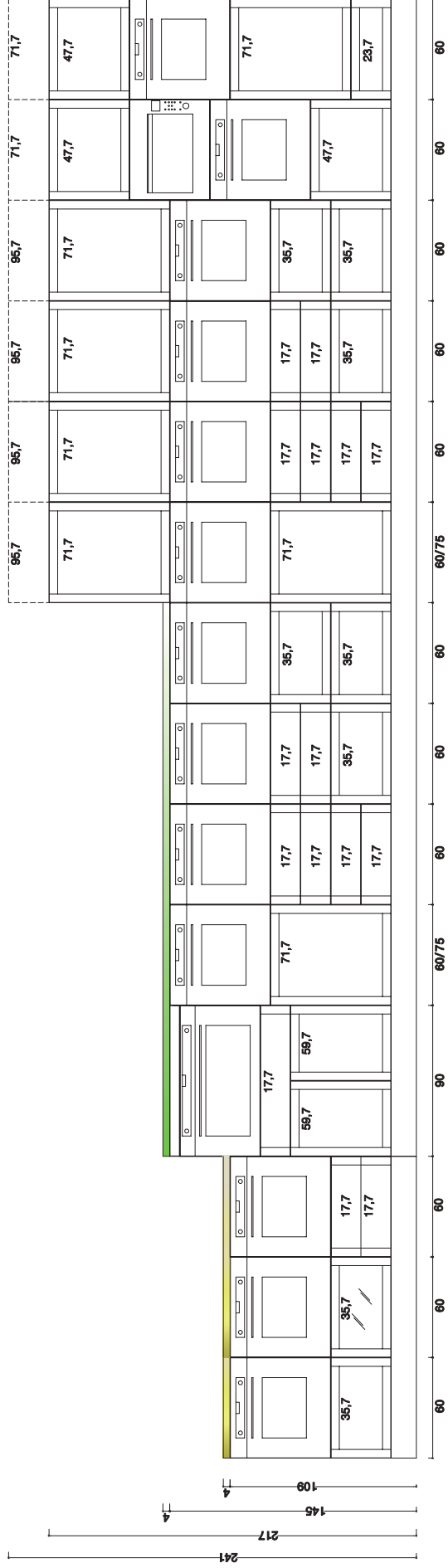
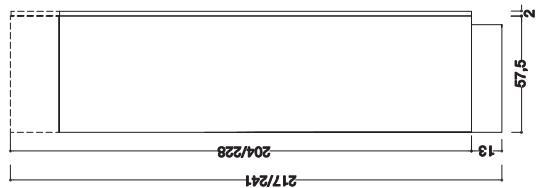


COLONNE FRIGO



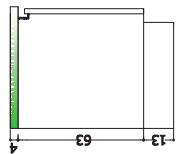
● **ESCLUSO 90/120**
EXCLUDING 90/120

COLONNE FORNO
OVEN COLUMNS

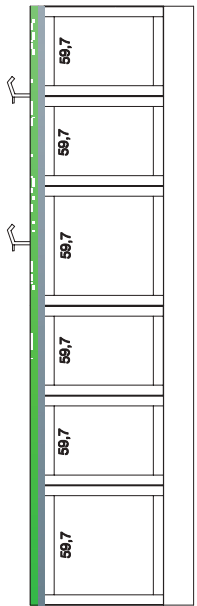


MODULARITÀ E COMPONENTIBILITÀ MODULARITÀ AND FITTING SOLUTIONS

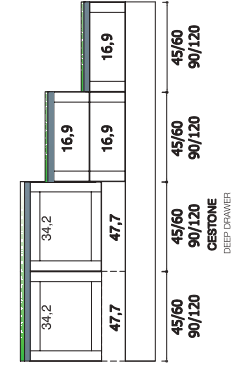
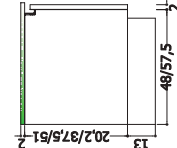
BASI H 73 BASE UNITS H 73



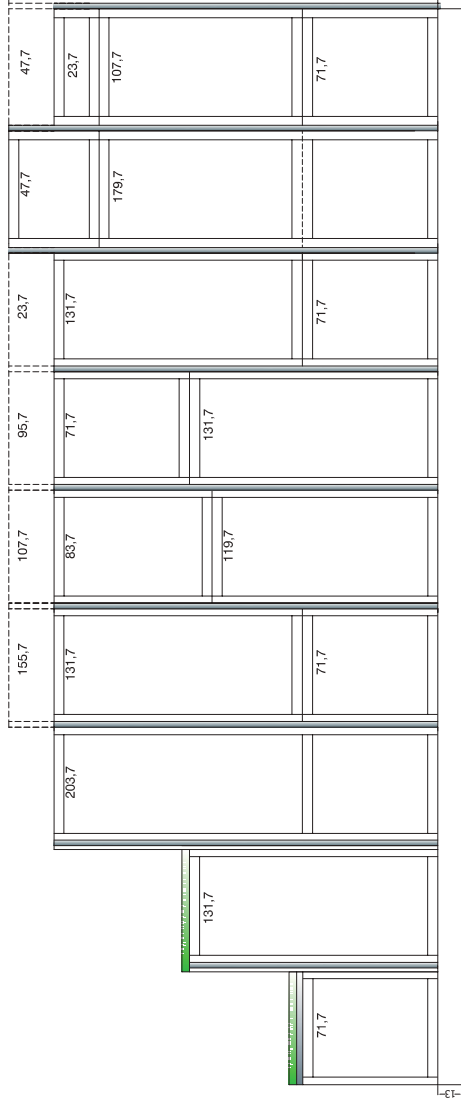
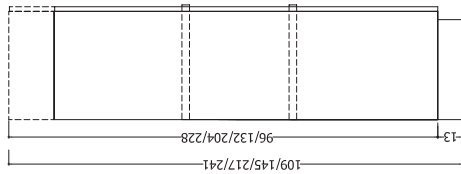
BASI SOSPENSE HANGING BASE UNITS



BASI LIVING LIVING BASE UNITS



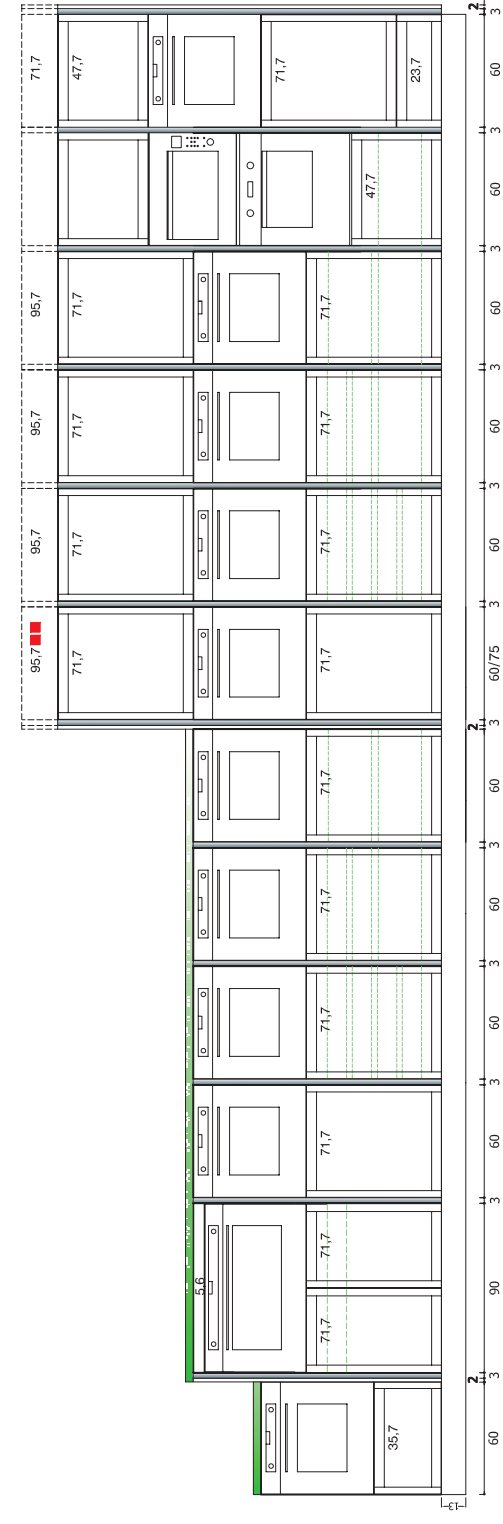
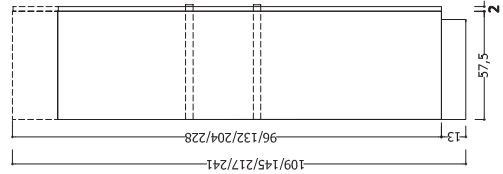
COLONNE FRIGO FRIDGE COLUMNS



ESCLUSO 120
 ESCLUSO 120
 EXCLUDING 120
 ESCLUSO 75
 ESCLUSO 75
 EXCLUDING 75

- FRIGO CONG. SOTTOTOP MONDOPORTA FRIGO 210 LT FRIDGE FREEZER 210L MONOPORTA
- FRIGO CONG. SOTTOTOP MONDOPORTA FRIGO 300 LT FRIDGE FREEZER 300L MONOPORTA
- FRIGO CONG. SOTTOTOP MONDOPORTA FRIGO 400 LT FRIDGE FREEZER 400L MONOPORTA
- FRIGO CONG. SOTTOTOP MONDOPORTA FRIGO 515 LT FRIDGE FREEZER 515L MONOPORTA
- FRIGO CONG. SOTTOTOP MONDOPORTA FRIGO 600 LT FRIDGE FREEZER 600L MONOPORTA
- FRIGO CONG. SOTTOTOP MONDOPORTA FRIGO 750 LT FRIDGE FREEZER 750L MONOPORTA
- FRIGO CONG. SOTTOTOP MONDOPORTA FRIGO 900 LT FRIDGE FREEZER 900L MONOPORTA
- FRIGO CONG. SOTTOTOP MONDOPORTA FRIGO 1200 LT FRIDGE FREEZER 1200L MONOPORTA
- FRIGO CONG. SOTTOTOP MONDOPORTA FRIGO 1500 LT FRIDGE FREEZER 1500L MONOPORTA
- FRIGO CONG. SOTTOTOP MONDOPORTA FRIGO 1800 LT FRIDGE FREEZER 1800L MONOPORTA
- FRIGO CONG. SOTTOTOP MONDOPORTA FRIGO 2100 LT FRIDGE FREEZER 2100L MONOPORTA

COLONNE FORNO OVEN COLUMNS



PENSILI RIBALTA CHIUSURA AMMORTIZZATA

FLAP DOOR WALL UNITS BLUMOTION CLOSING SYSTEM

PENSILE CON APERTURA A RIBALTA

Le ante aprendosi verso l'alto consentono di avere un' ampia visione d'insieme all'interno del mobile. In questo modo è possibile un comodo accesso agli oggetti contenuti al suo interno e, dal punto di vista ergonomico, molto vantaggioso. La regolazione della forza di apertura può essere impostata in modo esatto in base al peso del frontale. Grazie all'arresto progressivo le ante si fermano in qualsiasi posizione; in questo modo la maniglia è sempre facilmente raggiungibile. La chiusura è ammortizzata di serie.

WALL UNIT WITH FLAP DOOR

The doors that open upwards guarantee ample overall visibility inside the cabinet. In this way, all objects housed inside the cabinet can be comfortably accessed, making the system highly advantageous from an ergonomic perspective. The opening force can be adjusted precisely according to the weight of the front. The doors stop in any position thanks to the gradual stopping movement; in this way, the handle is always easily accessible. The closing movement is cushioned standard



CAPPA INCLINATA

INCLINED HOOD

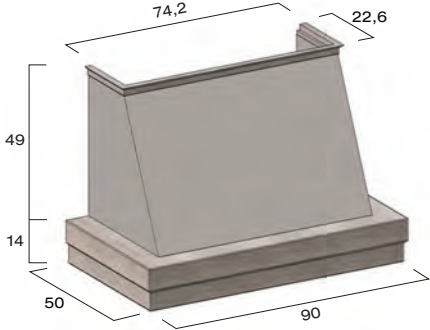
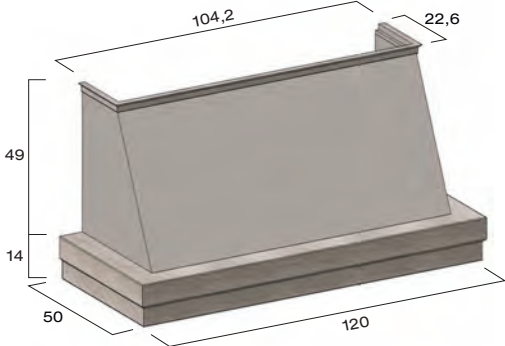


	COD.	IMPIAL- LACCIATO K71-K75			LACCATO OPACO K72-K76		LACCATO LUCIDO K73-K77
<p>cappa INCLINATA 90 con ripiano 1 anta apertura a ribalta portata 645 m³/h, struttura impiallacciata come anta CONTEMPO hood 90 with shelf 1 flap door air flow rate 645 m³/h, carcass veneered same as door</p>							
	<p>L 90 filtro carbone attivo active carbon filter</p>	E3742900					
	08750852I						

CAPPA CONTEMPO

CONTEMPO HOOD

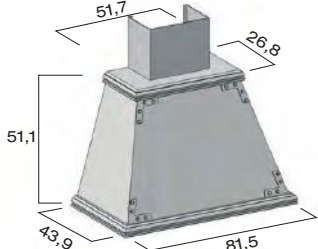
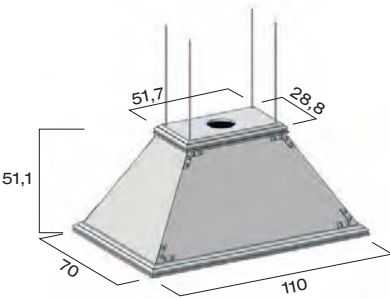


<p>N.B.: non disponibili per la finitura frassino tinto terra (opt.2459) Note: not available for earth painted finish (opt.2459)</p>	COD.	IMPIAL- LACCIATO K71-K75		LACCATO OPACO K72-K76		LACCATO LUCIDO K73-K77
<p>cappa CONTEMPO 90 con camino metallo in tinta portata 620 m³/h, fascione e cornice in massello come anta impiallacciata CONTEMPO hood 90 with metal chimney matching with band air flow rate 620 m³/h, band and cornice in solid wood same as veneered door</p> 						
<p>cappa CONTEMPO 120 con camino metallo in tinta portata 620 m³/h, fascione e cornice in massello come anta impiallacciata CONTEMPO hood 120 with metal chimney matching with band air flow rate 620 m³/h, band and cornice in solid wood same as veneered door</p> 						
<p style="text-align: right;">L 90</p> <p>filtro carbone attivo active carbon filter</p>	<p>03997051</p> <p>08750999B</p>					
<p style="text-align: right;">L 120</p> <p>filtro carbone attivo active carbon filter</p>	<p>03997052</p> <p>08750999B</p>					

CAPPA RETRÒ

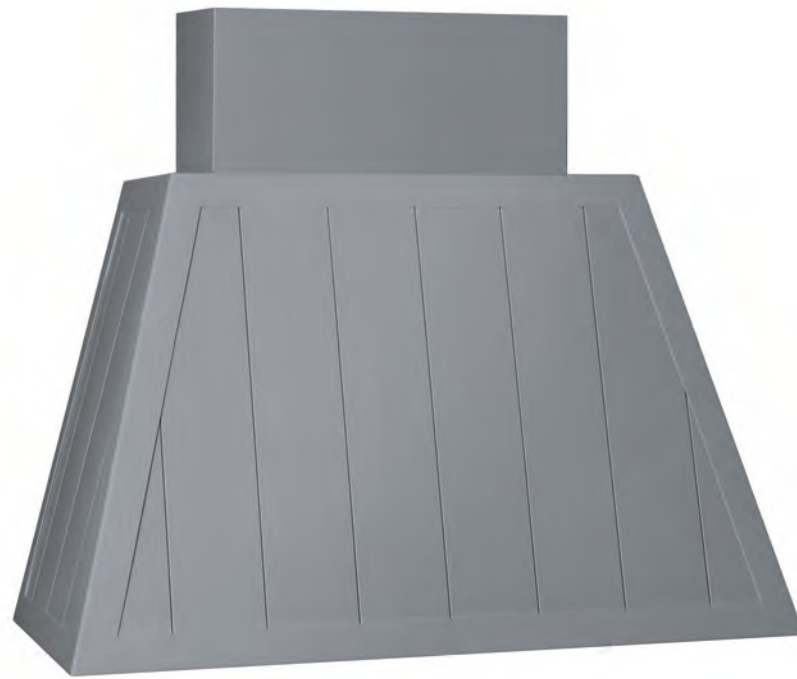
RETRÒ HOOD



	COD.					
<p>cappa filtrante RETRÒ 80 in metallo verniciato portata 600 m³/h, comandi con pulsantiera metallica RETRÒ painted metal recycling hood 80 air flow rate 600 m³/h, commands with metal button</p> 						
	L 80					
	bianco white	03997370				
	argilla clay	03997371				
	tortora dove grey	03997372				
	grigio lava lava grey	03997373				
filtro carbone attivo active carbon filter	08751503					
<p>cappa filtrante isola RETRÒ 110 in metallo verniciato con tiranti, portata 600 m³/h comandi a radiofrequenza con telecomando RETRÒ painted metal recycling island hood 110 with tie beams, air flow rate 600 m³/h radio frequency commands with remote control</p> 						
	L 110					
	bianco white	03997375				
	argilla clay	03997376				
	tortora dove grey	03997377				
	grigio lava lava grey	03997378				
filtro carbone attivo active carbon filter	08751503					

CAPPA GARAGE

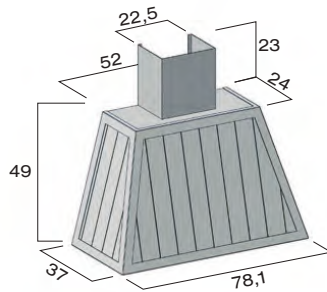
GARAGE HOOD



N.B.: non disponibili per la finitura frassino tinto terra (opz.2459)
 Note: not available for earth painted finish (opt.2459)

COD.

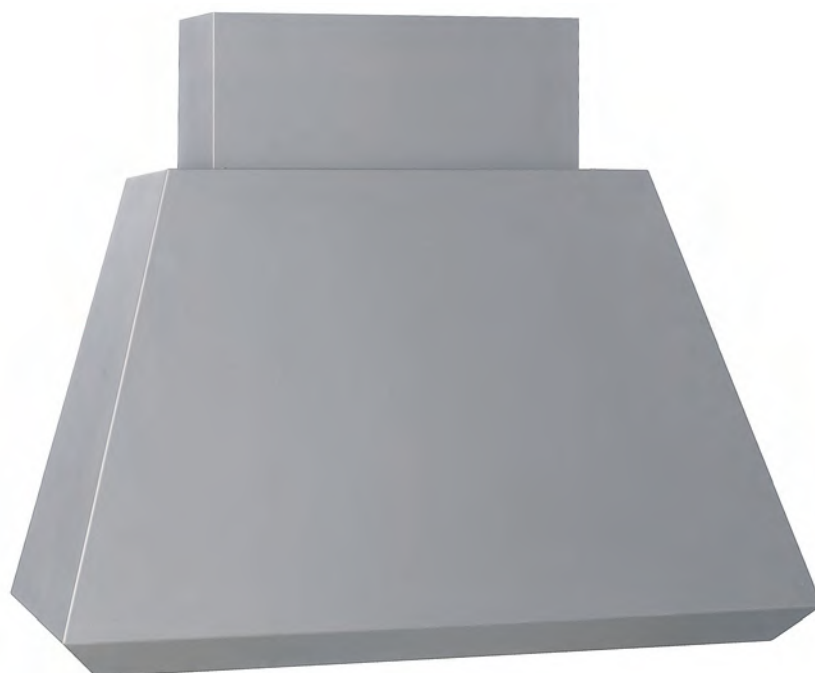
cappa GARAGE 80 in metallo verniciato
portata 600 m³/h
 GARAGE painted metal hood 80
 air flow rate 600 m³/h



- L 80**
- bianco**
white
- argilla**
clay
- tortora**
dove grey
- grigio lava**
lava grey
- filtro carbone attivo**
active carbon filter

CAPPA DIAMANTE

DIAMANTE HOOD



N.B.: non disponibili per la finitura frassino tinto terra (opz.2459)

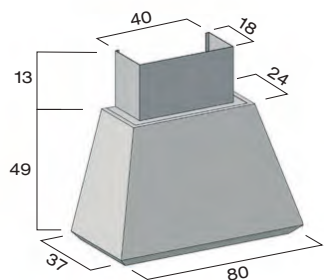
Note: not available for earth painted finish (opt.2459)

cappa DIAMANTE 80 in metallo verniciato

portata 600 m³/h

DIAMANTE painted metal hood 80

air flow rate 600 m³/h



L 80

bianco

white

03997060

argilla

clay

03997061

tortora

dove grey

03997062

grigio lava

lava grey

03997063

filtro carbone attivo

active carbon filter

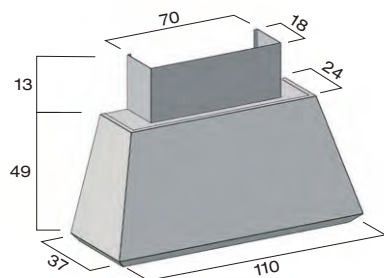
08750999B

cappa DIAMANTE 110 in metallo verniciato

portata 600 m³/h

DIAMANTE painted metal hood 110

air flow rate 600 m³/h



L 110

bianco

white

03997065

argilla

clay

03997066

tortora

dove grey

03997067

grigio lava

lava grey

03997068

filtro carbone attivo

active carbon filter

08750999B

COD.

CAPPA CONTEMPO ISOLA

CONTEMPO ISLAND HOOD



N.B.: non disponibili per la finitura frassino tinto terra (opz.2459)

Note: not available for earth painted finish (opt.2459)

COD.

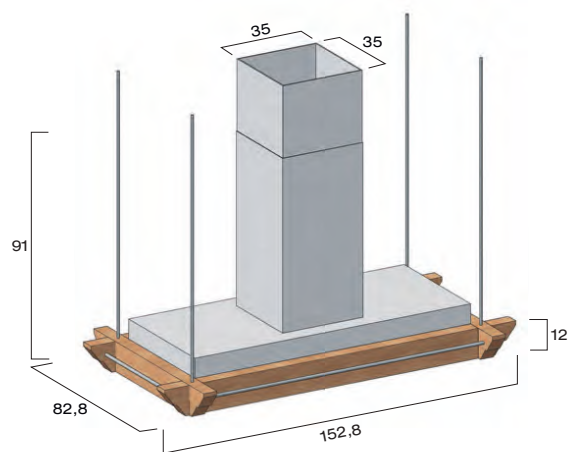
IMPIAL-
LACCIATO
K71-K75

LACCATO
OPACO
K72-K76

LACCATO
LUCIDO
K73-K77

**cappa CONTEMPO isola con tiranti, portata 620 m³/h
struttura in acciaio inox, fascione in massello come anta impiallacciata**

CONTEMPO island hood with tie beams, air flow rate 620 m³/h
stainless steel carcass and solid band matching with veneered door



L 153 P 83

filto carbone attivo
active carbon filter

03997053

08750999D

TIPOLOGIE CAPPE CAMINO

CHIMNEY HOOD TYPES

cappa tipo "E"

chimney type "E"



cappa tipo "S2"

chimney type "S2"



cappa tipo "I"

chimney type "I"



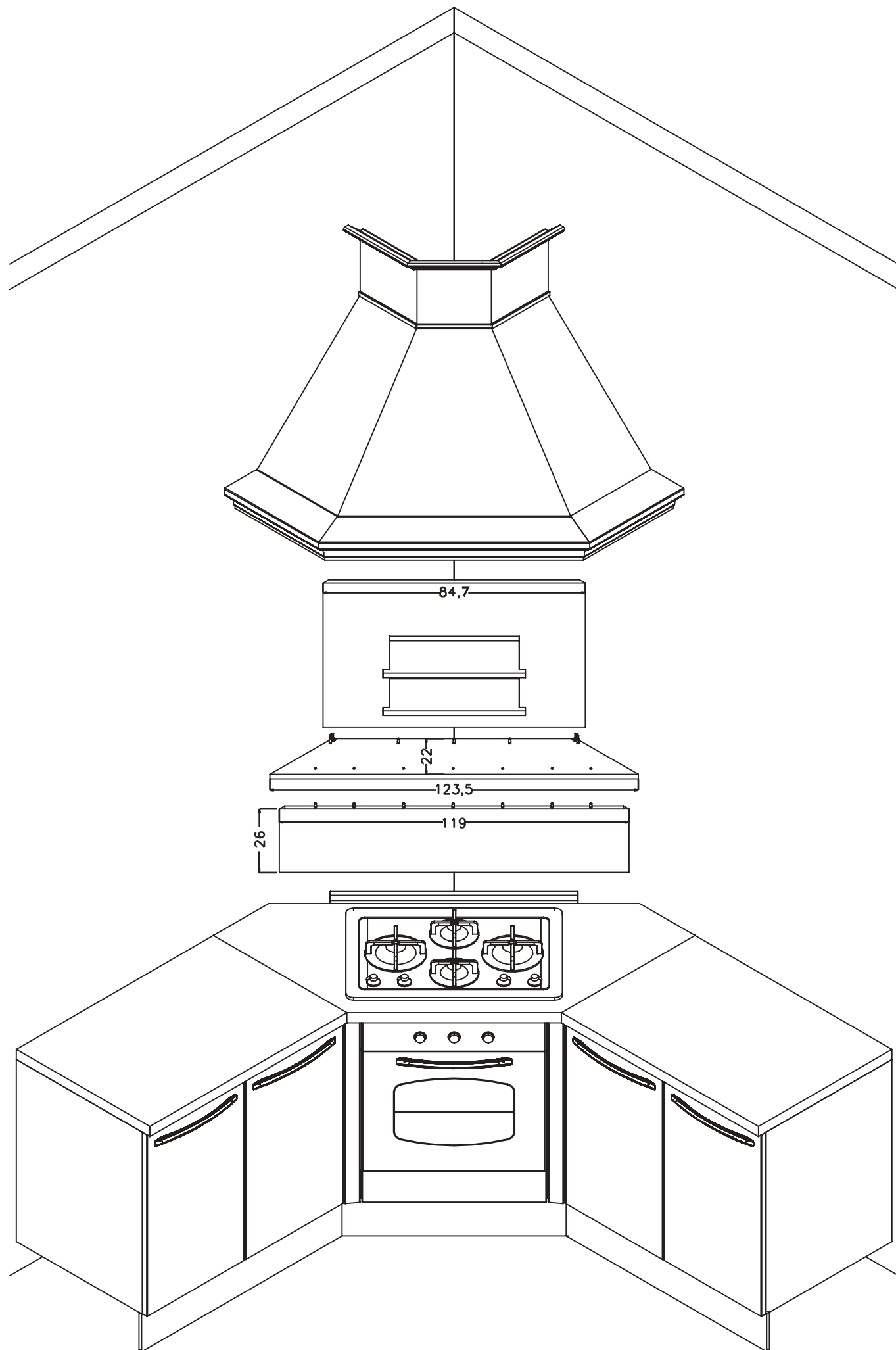
cappa tipo "INQ"

chimney type "INQ"



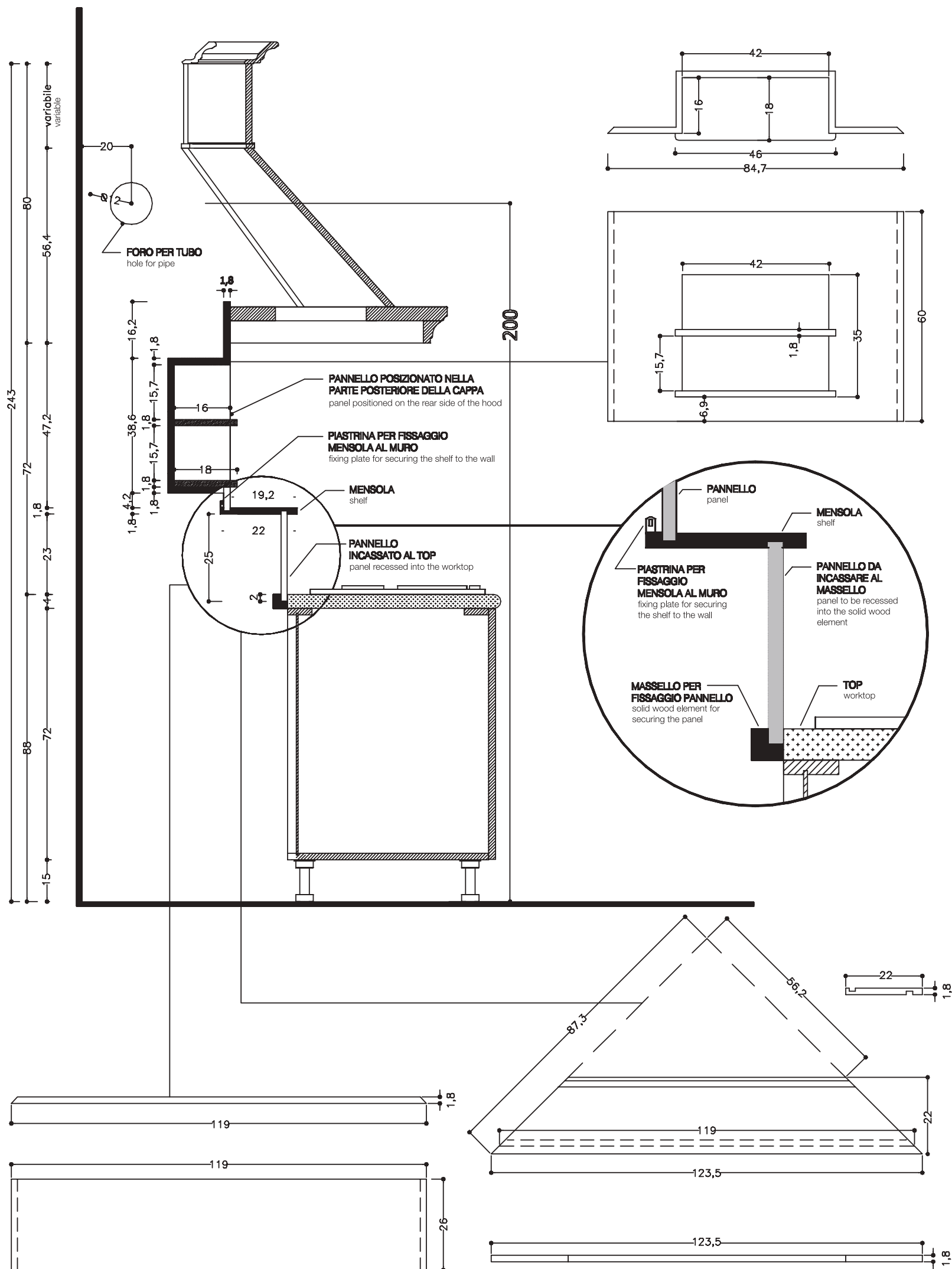
SCHEMA CAPPA CAMINETTO AD ANGOLO

CORNER CHIMNEY HOOD DIAGRAM



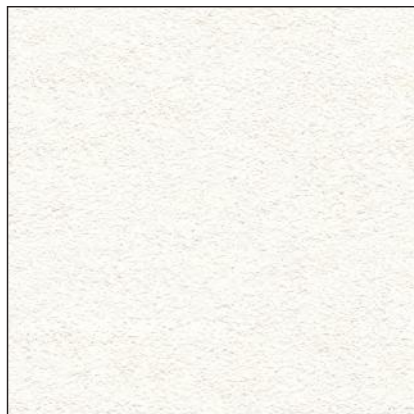
SCHEMA CAPPA CAMINETTO AD ANGOLO

CORNER CHIMNEY HOOD DIAGRAM



COLORI EFFETTO MURO PER CAMINI CAPPE

WALL EFFECT COLOURS FOR CHIMNEY HOODS



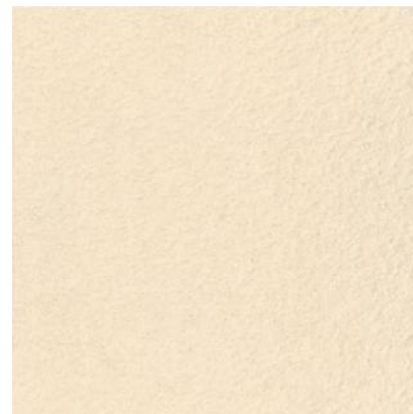
BIANCO ASSOLUTO
a rullo (opz.R005)
frattonato (opz.F005)

ABSOLUTE WHITE
for roller (opt.R005)
for trowel (opt.F005)



CIPRIA
a rullo (opz.R114)
frattonato (opz.F114)

PALE PINK
for roller (opt.R114)
for trowel (opt.F114)



PANNA
a rullo (opz.R012)
frattonato (opz.F012)

CREAM
for roller (opt.R012)
for trowel (opt.F012)



CORDA
a rullo (opz.R125)
frattonato (opz.F125)

JUTE
for roller (opt.R125)
for trowel (opt.F125)



GRIGIO TRAFFICO
a rullo (opz.R260)
frattonato (opz.F260)

TRAFFIC GREY
for roller (opt.R260)
for trowel (opt.F260)



GRIGIO PERLA
a rullo (opz.R255)
frattonato (opz.F255)

PEARL GREY
for roller (opt.R255)
for trowel (opt.F255)



GIALLO CHIARO
a rullo (opz.R023)
frattonato (opz.F023)

LIGHT YELLOW
for roller (opt.R023)
for trowel (opt.F023)




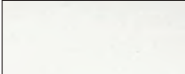
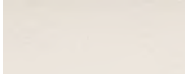


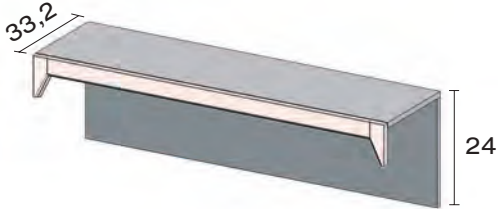







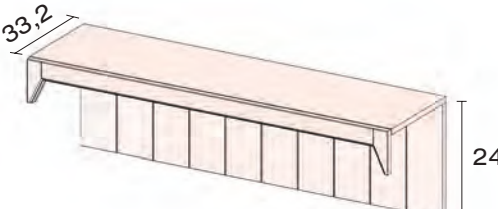

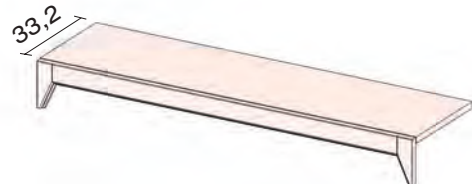

CUOIO
a rullo (opz.R250)
frattonato (opz.F250)

LEATHER
for roller (opt.R250)
for trowel (opt.F250)



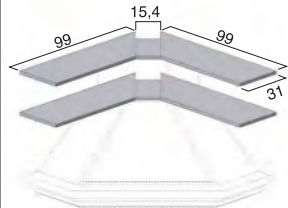
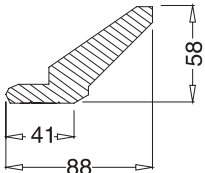
MENSOLE

SHELVES

	CODICE	IMPIALLACCIATO	LACCATO		CODICE	IMPIALLACCIATO
<p>mensola sp.3,8 in laminato L. max cm 400 laminated shelf th.3,8 max length 400 cm</p>  <p>finiture: finishes</p> <div style="display: flex; justify-content: space-around;"> <div style="text-align: center;">  bianco (opz.001) white </div> <div style="text-align: center;">  conchiglia (opz.8910) shell </div> </div> <div style="display: flex; justify-content: space-around;"> <div style="text-align: center;">  argilla (opz.9690) clay </div> <div style="text-align: center;">  lavagna (opz.9620) slate grey </div> </div> <div style="text-align: right; margin-top: 10px;"> <p>per lm P 31</p> <p>magg. reggimensola a scomparsa surcharge fully integrated shelf bracket P 61</p> </div>						
<p>mensola soprapensile in laminato con schienale e cornice sagomata N.B.: disponibile solo nella versione impiallacciata above-wall unit laminate shelf with back panel and shaped frame Note: available only version veneered</p> 					<p>L 60 E8630600 L 90 E8630900 L 120 E8631200</p>	
<p>mensola sp.3,8 impiallacciata colore come anta L. max cm 250 veneered shelf th.3,8 colour matching with door max: length 250 cm</p>  <div style="display: flex; justify-content: space-around;"> <div style="text-align: center;">  bianco (opz.2455) white </div> <div style="text-align: center;">  tortora (opz.2456) dove grey </div> <div style="text-align: center;">  terra (opz.2459) earth </div> </div> <div style="display: flex; justify-content: space-around;"> <div style="text-align: center;">  argilla (opz.2457) clay </div> <div style="text-align: center;">  grigio lava (opz.2458) lava grey </div> </div> <div style="text-align: right; margin-top: 10px;"> <p>al ml per lm P 31</p> <p>magg. reggimensola a scomparsa surcharge fully integrated shelf bracket P 61</p> </div>					<p>L 60 E8650600 L 90 E8650900 L 120 E8651200</p>	
<p>mensola soprapensile in laminato con cornice sagomata N.B.: disponibile solo nella versione impiallacciata above-wall unit laminate shelf with shaped frame Note: available only version veneered</p> 					<p>L 60 E8650600 L 90 E8650900 L 120 E8651200</p>	
<p>mensola soprapensile impiallacciata con schienale e cornice sagomata N.B.: disponibile solo nella versione impiallacciata above-wall unit veneered shelf with back panel and shaped frame Note: available only version veneered</p> 					<p>L 60 E8730600 L 90 E8730900 L 120 E8731200</p>	
<p>mensola sp.3,8 laccata come anta L. max cm 250 N.B.: per i colori vedi pag.16-19 N.B.: quantità minima fatturabile 0,5 ml lacquered shelf th.3,8 with door max: length 250 cm Note: for colours see page 16-19 Note: minimum invoiceable quantity 0,5 lm</p>  <p style="text-align: right;">LACCATA OPACA Matt lacquered P 31</p> <p style="text-align: right;">magg. reggimensola a scomparsa surcharge fully integrated shelf bracket P 61</p> <p style="text-align: right;">LACCATA LUCIDA Glossy lacquered P 31</p> <p style="text-align: right;">magg. reggimensola a scomparsa surcharge fully integrated shelf bracket P 61</p>						
<p>mensola soprapensile impiallacciata con cornice sagomata N.B.: disponibile solo nella versione impiallacciata above-wall unit veneered shelf with shaped frame Note: available only version veneered</p> 					<p>L 60 E8750600 L 90 E8750900 L 120 E8751200</p>	
<p>mensola soprapensile in laminato P.31 con schienale above-wall unit laminate shelf D 31 with back panel</p> 					<p>L 60 E8620600 L 90 E8620900 L 120 E8621200</p>	

MENSOLE - CORNICI

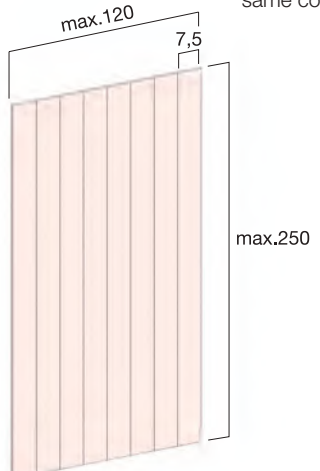
SHELVES - CORNICES

	CODICE	IMPIALLACCIATO	LACCATO		CODICE	IMPIALLACCIATO	LACCATO
<p>mensole prof.31 per cappa caminetto ad angolo shelves D 31 for corner chimney hood</p>  <p>Laminato Laminate nr.2 da 99 taglio 45° dx 2x99 cm 45° cut RH nr.2 da 99 taglio 45° sx 2x99 cm 45° cut LH nr.2 da 15,4 taglio dritto 2x15,4 cm straight cut</p> <p>Impiallacciata Veneered nr.2 da 99 taglio 45° dx 2x99 cm 45° cut RH nr.2 da 99 taglio 45° sx 2x99 cm 45° cut LH nr.2 da 15,4 taglio dritto 2x15,4 cm straight cut</p> <p>Laccato Opaco Matt Lacquered nr.2 da 99 taglio 45° dx 2x99 cm 45° cut RH nr.2 da 99 taglio 45° sx 2x99 cm 45° cut LH nr.2 da 15,4 taglio dritto 2x15,4 cm straight cut</p> <p>Laccato Lucido Glossy Lacquered nr.2 da 99 taglio 45° dx 2x99 cm 45° cut RH nr.2 da 99 taglio 45° sx 2x99 cm 45° cut LH nr.2 da 15,4 taglio dritto 2x15,4 cm straight cut</p>	091523			<p>cornice cappello (per motivi tecnici le cornici in angoli fuori squadra non si possono inviare tagliate) top cornice (for technical reasons, cornices for out-of-plumb corners cannot be shipped already cut)</p>  <p>impiallacciato (vedi colori pag.8-9-10-11-12) veneered colour as door (see colours page 8-9-10-11-12) al ml 093010 per lm</p> <p>laccato opaco (vedi colori pag.17) matt lacquered (see colours page 17) al ml 093010 per lm</p> <p>laccato lucido (vedi colori pag.19) glossy lacquered (see colours page 19) al ml 093010 per lm</p>			

SCHIENALE FRESATO IMPIALLACCIATO

VENEERED BACK PANEL WITH STRIPES

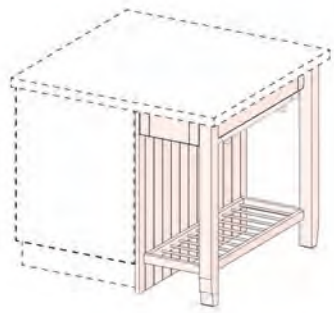


	CODICE	
<p>Schienale fresato venatura verticale sp. 19 mm. senza cornice e zoccolo, colore come anta vertical grain striped back panel th. 19 mm without cornice and plinth, same colour as door</p>  <p>al mq 094340 per m²</p>	094340	

TERMINALI A GIORNO

OPEN END UNITS



<p>N.B.: non disponibili per la finitura frassino tinto terra (opz.2459) Note: not available for earth painted ash finish (opt.2459)</p>	<p>COD.</p>	<p>BRIDGE IMPIAL- LACCIATO K71</p>					
<p>terminale a giorno H 85 P 38 con 2 cassetti H 12, portamattarello, schienale dogato e ripiano grigliato open end unit H 85 D 38 with 2 drawers H 12, rolling pin holder, striped back panel and wire shelf</p> 							

BRIDGE
penisola L 61,8
 peninsula
isola L 93
 island

E4641062

E4641093

MENSOLA PORTA LIBRI

SHELF BOOK HOLDER

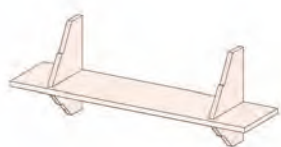


N.B.: Non disponibile per la finitura frassino tinto terra (opz.2459)

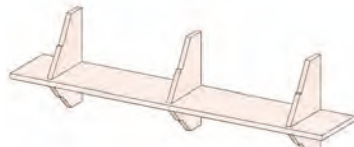
Note: Not available for earth painted ash finish (opt.2459)

COD.

IMPIALL
ACCIATO



L 90



L 120

Mensola porta libri

H 33 P 22

colore come anta impiallacciata

shelf book holder H 33 D 22
same colour veneered as door

L 90

08602606

L 120

08602607

MENSOLA PORTA MESTOLI

LADLES HOLDER SHELF



N.B.: Non disponibile per la finitura frassino tinto terra (opz.2459)

Note: Not available for earth painted ash finish (opt.2459)

COD.

IMPIALL
ACCIATO

Mensola porta mestoli H 12 P 17

colore come anta impiallacciata

(3 ganci in metallo satinato)

ladles holder shelf H 12 D 17
same colour veneered as door
(3 satin metal hooks)



L 45

08602971



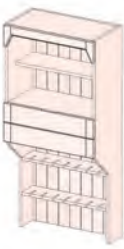
L 60

08602972

ELEMENTI DI COMPLEMENTO

ACCESSORY ELEMENTS



N.B.: non disponibili per la finitura frassino tinto terra (opz.2459) Note: not available for earth painted ash finish (opt.2459)		COD.	IMPIAL- LACCIATO K71-K75				
 <p>elemento sottopensile impiallacciato con ripiani colore come anta H 36 P 31 veneered under wall unit with shelves colour same as door H 36 D 31</p>	L 30	08602900					
	L 45	08602902					
	L 60	08602904					
 <p>elemento sottopensile impiallacciato con porta calici colore come anta H 36 P 31 veneered under wall unit with stem rack colour same as door H 36 D 31</p>	L 30	08602910					
	L 45	08602912					
	L 60	08602914					
 <p>elemento in appoggio impiallacciato con ripiano, 2 cassetti H 12 e porta calici colore come anta L 60 P 33 (non disponibile per versione Neck) veneered resting unit with shelf, 2 drawers H 12 and stem rack colour same as door W 60 D 33 (not available for Neck version)</p>	L 60						
	H 128 (per top H 4) (for worktop H 4)	08602961					
	H 129 (per top H 3) (for worktop H 3)	08602962					
	H 130 (per top H 2) (for worktop H 2)	08602963					
	H 130,8 (per top H 1,2) (for worktop H 1,2)	08602964					

LIVING

Spazi coordinati per avere un solo ambiente per cucinare, ricevere gli amici, pranzare e rilassarsi è una soluzione al desiderio di vivere la casa più liberamente, secondo stili di vita contemporanei, integrando cucina e living all'insegna di un nuovo linguaggio progettuale.

Coordinated spaces that create a single environment in which to cook, receive friends and relax is a solution that allows you to experience the home more freely.

In line with contemporary lifestyles, this solution integrates the kitchen and living area to create a new design language



LIVING KCO-1



ANTA
door

LACCATO OPACO
BIANCO CALDO
warm white matt lacquered

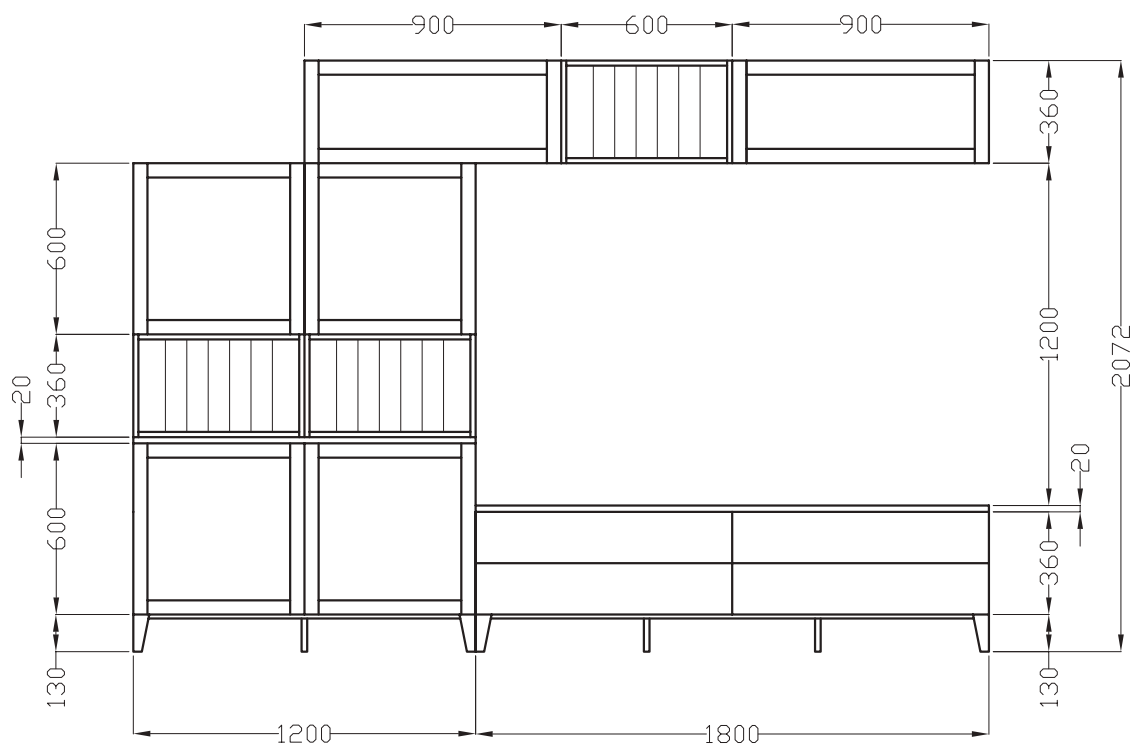
ELEMENTI A GIORNO
open units

IMPIALLACCIATO
FRASSINO BIANCO
veneered white ash

STRUTTURA
carcass

BIANCO
white

LIVING KCO-1



NR. ELEMENTI	DESCRIZIONE	CODICE
2	Pensile L 90 H 36 P 33,2 anta ribalta	
3	Elemento a giorno L 60 H 36 P 31, impiallacciato come anta	E29C3660
2	Pensile L 60 H 60 P 33,2 apertura push-pull	E2060601/2
2	Base living L 60 H 60 P 50,2 apertura push-pull	EBL41601/2
2	Base living L 90 H 36 P 50,2 2 cassetti apertura tip-on	EBL23900
1	Basamento L 120 H 13 P 48 in metallo laccato	T92512
1	Basamento L 180 H 13 P 48 in metallo laccato	T92514
1	Top living L 120 P 50,2 SP. 2 laccato come anta	al ml TLC204
1	Top living L 180 P 50,2 SP. 2 laccato come anta	al ml TLC204
2	Asta appendipensili ml 2	08610501

No. of ELEMENTS	DESCRIPTION	CODE
2	Wall unit W 90 H 36 D 33,2 flap door tip-on opening	E210091T
3	Veneered open element W 60 H 36 D 31 same colour as door	E29C3660
2	Wall unit W 60 H 60 D 33,2 push-pull opening	E2060601/2
2	Living base unit W 60 H 60 D 50,2 push-pull opening	EBL41601/2
2	Living base unit W 90 H 36 D 50,2 2 drawers tip-on opening	EBL23900
1	Metal lacquered basament W 120 H 13 D 48	T92512
1	Metal lacquered basament W 180 H 13 D 48	T92514
1	Lacquered living worktop W 120 D 50,2 TH. 2 same colours as door	per lm TLC204
1	Lacquered living worktop W 180 D 50,2 TH. 2 same colours as door	per lm TLC204
2	Wall unit fixing strip lm 2	08610501

LIVING KCO-2



ANTE
doors

LACCATO OPACO
TORTORA
dove grey lacquered

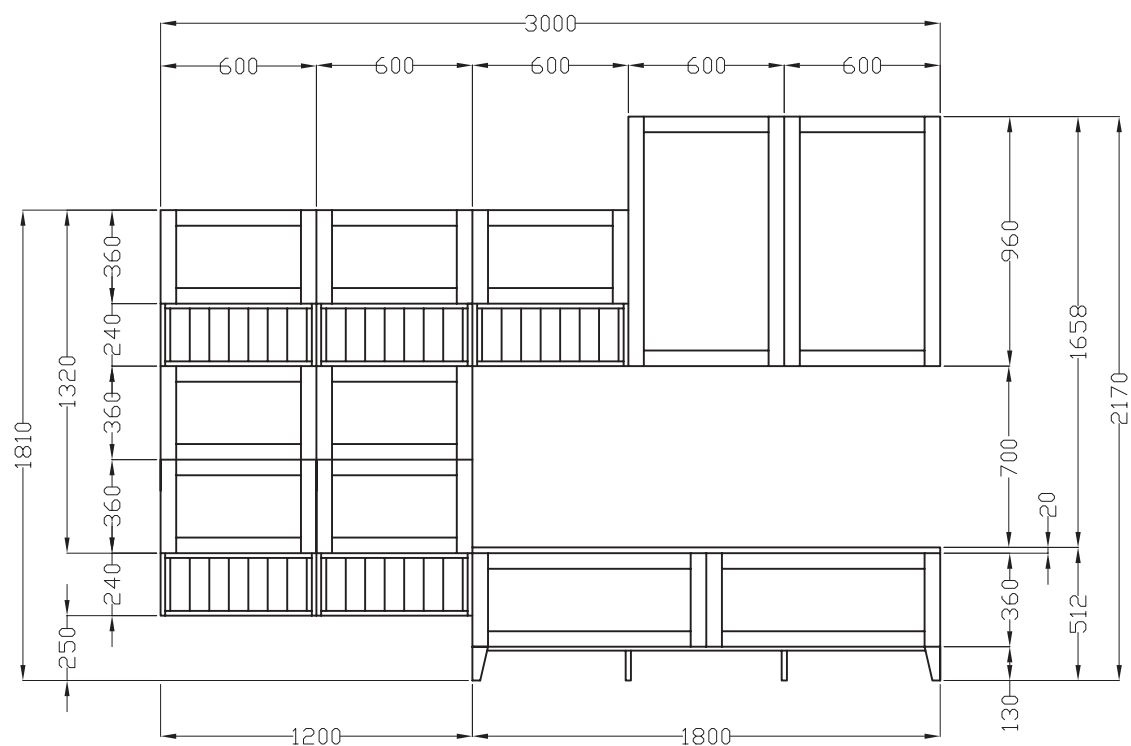
ROSSO PERSIA
OPACO
persia red lacquered

ELEMENTI A GIORNO
open units

IMPIALLACCIATO
FRASSINO TORTORA
veneered dove grey ash

STRUTTURA
carcass

CONCHIGLIA
shell



NR. ELEMENTI	DESCRIZIONE	CODICE
3	Pensile L 60 H 36 P 33,2 anta ribalta apertura tip-on	E210061T
2	Pensile L 60 H 96 P 33,2 anta vetro apertura push-pull, ripiani in vetro	E1020601/2
5	Elemento a giorno L 60 H 24 P 31, impiallacciato come anta	E29C2460
4	Pensile L 60 H 36 P 33,2 apertura vasistas push-pull, fianco come anta	E2106600
2	Base living L 90 H 36 P 50,2 cestone apertura tip-on	EBL25900
1	Top living L 180 P 50,2 SP. 2 laccato come anta	al ml TLC204
1	Basamento L 180 H 13 P 48 in metallo laccato	T92514
3	Asta appendipensili ml 2	08610501
No. of ELEMENTS	DESCRIPTION	CODE
3	Wall unit W 60 H 36 D 33,2 flap door panel matching the door, tip-on opening	E210061T
2	Wall unit W 60 H 96 D 33,2 glass door push-pull opening, glass shelves	E1020601/2
5	Veneered open element W 60 H 24 D 31 same colour as door	E29C2460
4	Wall unit W 60 H 36 D 33,2 flap door push-pull opening, side same as door	E2106600
2	Living base unit W 90 H 36 D 50,2 2 deep drawer tip-on opening	EBL25900
1	Lacquered living worktop W 180 D 50,2 TH. 2 same colours as door per lm	TLC204
1	Metal lacquered basament W 180 H 13 D 48	T92514
3	Wall unit fixing strip lm 2	08610501

LIVING KCO-3



ANTA
door

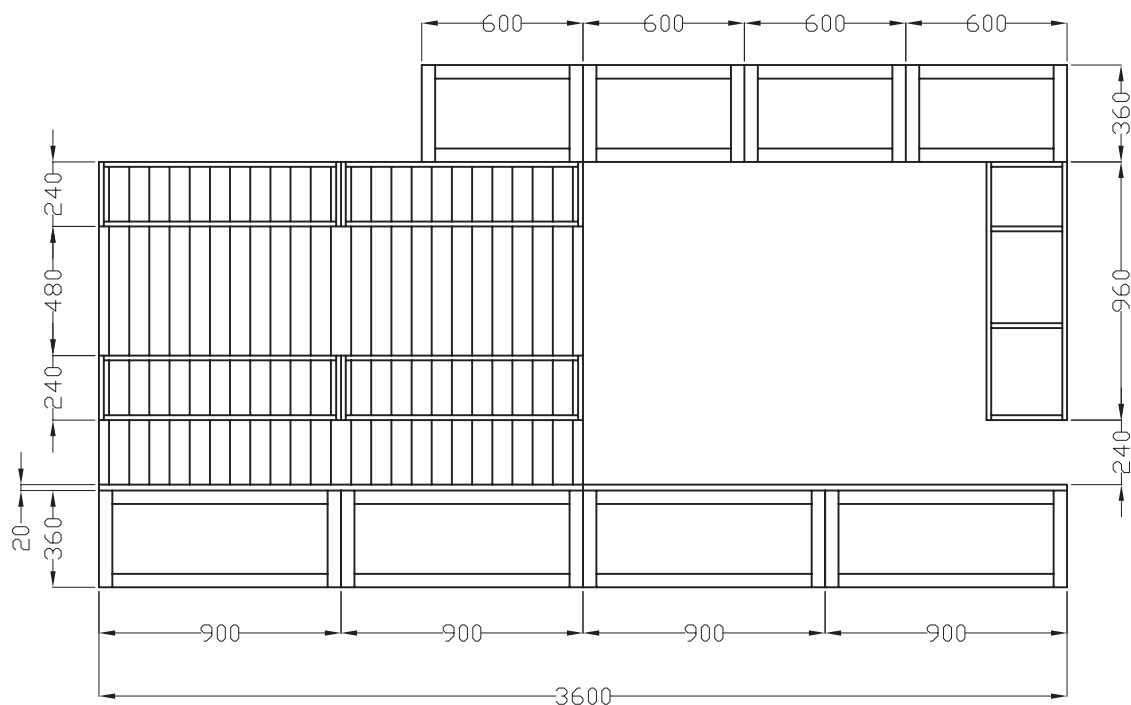
LACCATO OPACO
TORTORA
dove grey matt lacquered

ELEMENTI A GIORNO
open units

IMPIALLACCIATO
FRASSINO TORTORA
veneered dove grey ash

STRUTTURA
carcass

CONCHIGLIA
shell



NR. ELEMENTI	DESCRIZIONE	CODICE
4	Pensile L 60 H 36 P 33,2 anta vetro ribalta	E1100600
4	Elemento a giorno L 90 H 24 P 31, impiallacciato come anta	E29C2490
4	Base living sospesa L 90 H 36 P 50,2 cestone	EBL75900
1	Elemento a giorno L 30 H 96 P 31, impiallacciato come anta	E29C9630
2	Top living L 180 P 50,2 SP. 2 laccato come anta	al ml TLC204
2	Schienale dogato L 90 H 48 SP. 2 impiallacciato come anta	al mq 094340
2	Schienale dogato L 90 H 24 SP. 2 impiallacciato come anta	al mq 094340
2	Asta appendipensili ml 2	08610501

No. of ELEMENTS	DESCRIPTION	CODE
4	Wall unit W 60 H 36 D 33,2 glass flap door	E1100600
4	Veneered open element W 90 H 24 D 31 same colour as door	E29C2490
4	Hanging living base unit W 90 H 36 D 50,2 deep drawer	EBL75900
1	Veneered open element W 30 H 96 D 31 same colour as door	E29C9630
2	Lacquered living worktop W 180 D 50,2 TH. 2 same colours as door	per lm TLC204
2	Veneered striped back panel W 90 H 48 TH. 2 same colours as door	per m ² 094340
2	Veneered striped back panel W 90 H 24 TH. 2 same colours as door	per m ² 094340
2	Wall unit fixing strip lm 2	08610501

LIVING KCO-4



ANTA
door

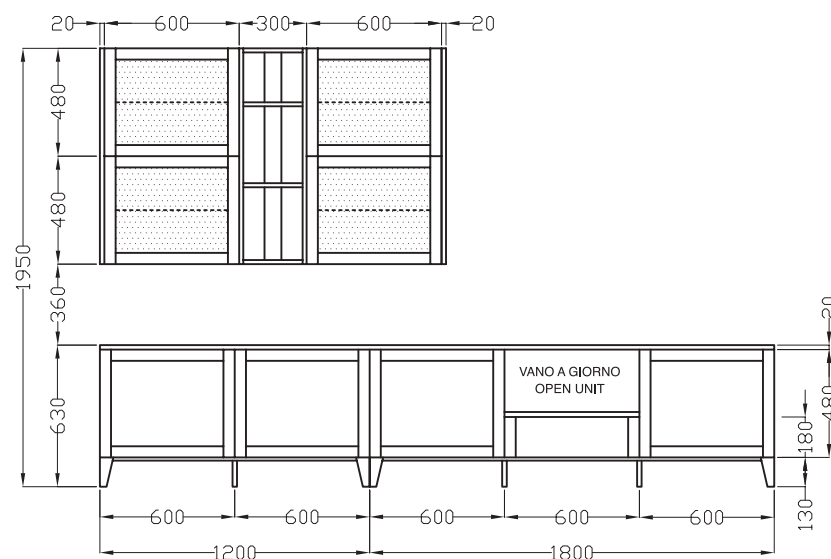
LACCATO OPACO
GRIGIO PIOMBO
lead grey matt lacquered

ELEMENTI A GIORNO
open units

IMPIALLACCIATO
FRASSINO BIANCO
veneered white ash

STRUTTURA
carcass

LAVAGNA
slate grey



NR. ELEMENTI	DESCRIZIONE	CODICE
4	Pensile L 60 H 48 P 33,2 anta vetro apertura push-pull, ripiano in vetro	E1040601/2
2	Anta di finitura con fresate 95,7 x 33,3	1K72406
1	Elemento a giorno L 30 H 96 P 31, impiallacciato come anta	E29C9630
1	Base living L 60 H 48 P 50,2 apertura push-pull	EBL31601/2
2	Base living L 60 H 48 P 50,2 apertura push-pull, fianco come anta	EBL31601/2
1	Base living L 60 H 48 P 50,2 apertura push-pull, fianchi come anta	EBL31601/2
1	Base living L 60 H 18 P 50,2 cassetto apertura tip-on	EBL03600
1	Top living L 120 P 50,2 SP. 2 laccato come anta	al ml TLC204
1	Top living L 180 P 50,2 SP. 2 laccato come anta	al ml TLC204
1	Top living L 60 P 50,2 SP. 2 laccato come anta	al ml TLC204
1	Basamento L 120 H 13 P 48 in metallo laccato	T92512
1	Basamento L 180 H 13 P 48 in metallo laccato	T92514
4	Faretto spot-3328 Ital Pek	08616176
1	Alimentatore 50W per faretto spot-3328 Ital Pek	08616192A
2	Asta appendipensili ml 2	08610501
No. of ELEMENTS	DESCRIPTION	CODE
4	Wall unit W 60 H 48 D 33,2 glass door push-pull opening, glass shelf	E1040601/2
2	Finishing door for wall unit H 95,7 x 33,3 with grooves	1K72406
1	Veneered open wall unit W 30 H 96 D 31 same colour as door	E29C9630
1	Living base unit W 60 H 48 D 50,2 push-pull opening	EBL31601/2
2	Living base unit W 60 H 48 D 50,2 push-pull opening, side same as door	EBL31601/2
1	Living base unit W 60 H 48 D 50,2 push-pull opening, sides same as door	EBL31601/2
1	Living base unit W 60 H 18 D 50,2 drawer tip-on opening	EBL03600
1	Lacquered living worktop W 120 D 50,2 TH. 2 same colours as door	per lm TLC204
1	Lacquered living worktop W 180 D 50,2 TH. 2 same colours as door	per lm TLC204
1	Lacquered living worktop W 60 D 50,2 TH. 2 same colours as door	per lm TLC204
1	Metal lacquered basament W 120 H 13 D 48	T92512
1	Metal lacquered basament W 180 H 13 D 48	T92514
4	Spot-3328 spotlight Ital Pek	08616176
1	Power supply 50W for spot-3328 spotlight Ital Pek	08616192A
2	Wall unit fixing strip lm 2	08610501

COMPOSIZIONE BASSA L 255 (con gola L 260)

LOW COMPOSITION W 255 (with finger rail W 260)



COMPOSIZIONE BASSA L 300 (con gola L 305)

LOW COMPOSITION W 300 (with finger rail W 305)



COMPOSIZIONE BASSA L 255 (con gola L 260)

LOW COMPOSITION W 255 (with finger rail W 260)

COMPONENTI COMPONENTS

Colonna 60 frigo-freezer 230 classe A+

60 cm column fridge-freezer 230 class "A+"

Base 45 2 cassetti e cestone

45 cm base unit with 2 drawers and deep drawer

Base 60 forno statico inox con ventilazione tangenziale di raffreddamento

stainless steel static oven with orbital cooling ventilation 60 base unit

Piano cottura 60 4 gas inox con valvola di sicurezza

60 cm stainless steel hob with 4 gas burners with safety valve

Sottolavello 90

90 cm sink unit

Lavello ad incasso 86 x 50 1 vasca inox prelucidato

86x50 cm built-in sink with 1 stainless steel bowl

Pensile vetro 45 H 72

45 cm glass wall unit H 72

Cappa 60 aspirante estraibile H 63 2 motori

60 cm hood slide-out ducting H 63 2 motors

Scolapiatti 90 H 72

90 cm plate rack H 72

Top 195 P 61 in laminato H 4

195 cm laminate worktop D 61 H 4

Cornice cappello ml 4,11

4,11 lm top cornice

Asta appendipensili ml 2

2 lm wall unit fixing strip

(Elettrodomestici Indesit)
(Indesit appliances)

COMPOSIZIONE BASSA L 300 (con gola L 305)

LOW COMPOSITION W 300 (with finger rail W 305)

COMPONENTI COMPONENTS

Colonna 60 frigo-freezer 230 classe A+

60 cm column fridge-freezer 230 class "A+"

Base 60 2 cassetti e cestone

60 cm base unit with 2 drawers and deep drawer

Base 60 forno statico inox con ventilazione tangenziale di raffreddamento

stainless steel static oven with orbital cooling ventilation 60 base unit

Piano cottura 60 4 gas inox con valvola di sicurezza

60 cm stainless steel hob with 4 gas burners with safety valve

Base 60

60 cm base unit

Sottolavello 60

60 cm sink unit

Lavello ad incasso 86 x 50 1 vasca inox prelucidato

86x50 cm built-in sink with 1 stainless steel bowl

Pensile 60 H 72

60 cm wall unit H 72

Cappa 60 aspirante estraibile H 63 2 motori

60 cm hood slide-out ducting H 63 2 motors

Pensile 60 H 72

60 cm wall unit H 72

Scolapiatti 60 H 72

60 cm plate rack H 72

Top 240 P 61 in laminato H 4

240 cm laminate worktop D 61 H 4

Cornice cappello ml 4,56

4,56 lm top cornice

Asta appendipensili ml 4

4 lm wall unit fixing strip

(Elettrodomestici Indesit)
(Indesit appliances)

COMPOSIZIONE ALTA L 300 (con gola L 305)

HIGH COMPOSITION W 300 (with finger rail W 305)



COMPOSIZIONE BASSA L 330 (con gola L 335)

LOW COMPOSITION W 330 (with finger rail W 335)



COMPOSIZIONE ALTA L 300 (con gola L 305)

HIGH COMPOSITION W 300 (with finger rail W 305)

COMPONENTI

COMPONENTS

Colonna 60 frigo-freezer 230 classe A+

60 cm column fridge-freezer 230 class "A+"

Base 60 2 cassetti e cestone

60 cm base unit with 2 drawers and deep drawer

Base 60 forno statico inox con ventilazione tangenziale di raffreddamento

stainless steel static oven with orbital cooling ventilation 60 base unit

Piano cottura 60 4 gas inox con valvola di sicurezza

60 cm stainless steel hob with 4 gas burners with safety valve

Base 60

60 cm base unit

Sottolavello 60

60 cm sink unit

Lavello ad incasso 86 x 50 1 vasca inox prelucidato

86x50 cm built-in sink with 1 stainless steel bowl

Pensile 60 H 72

60 cm wall unit H 72

Cappa 60 aspirante estraibile H 63 2 motori

60 cm hood slide-out ducting H 63 2 motors

Pensile 60 H 96

60 cm wall unit H 96

Scolapiatti 60 H 96

60 cm plate rack H 96

Top 240 P 61 in laminato H 4

240 cm laminate worktop D 61 H 4

Mensola 120 P 31 sp. 3,8

120 cm shelf D 31 sp. 3,8

Cornice cappello ml 4,56

4,56 lm top cornice

Asta appendipensili ml 4

4 lm wall unit fixing strip

(Elettrodomestici Indesit)

(Indesit appliances)

COMPOSIZIONE BASSA L 330 (con gola L 335)

LOW COMPOSITION W 330 (with finger rail W 335)

COMPONENTI

COMPONENTS

Colonna 60 frigo-freezer 230 classe A+

60 cm column fridge-freezer 230 class "A+"

Colonna 60 con cestone, forno statico inox con ventilazione tangenziale di raffreddamento

60 column with deep drawer configured for stainless steel static oven with orbital cooling ventilation

Base 60 2 cassetti + cestone predisposto P.C.

60 cm base unit with 2 drawers + deep drawer configured for hob

Piano cottura 60 4 gas inox con valvola di sicurezza

60 cm stainless steel hob with 4 gas burners with safety valve

Base 60

60 cm base unit

Sottolavello 90

90 cm sink unit

Lavello ad incasso 86 x 50 1 vasca inox prelucidato

86x50 cm built-in sink with 1 stainless steel bowl

Pensile 60 H 72

60 cm wall unit H 72

Cappa 60 aspirante estraibile H 63 2 motori

60 cm hood slide-out ducting H 63 2 motors

Pensile 60 H 72

60 cm wall unit H 72

Scolapiatti 90 H 72

90 cm plate rack H 72

Top 210 P 61 in laminato H 4

210 cm laminate worktop D 61 H 4

Top 60 P 61 in laminato H 4

60 cm laminate worktop D 61 H 4

Cornice cappello ml 4,87

4,87 lm top cornice

Asta appendipensili ml 4

4 lm wall unit fixing strip

(Elettrodomestici Indesit)

(Indesit appliances)